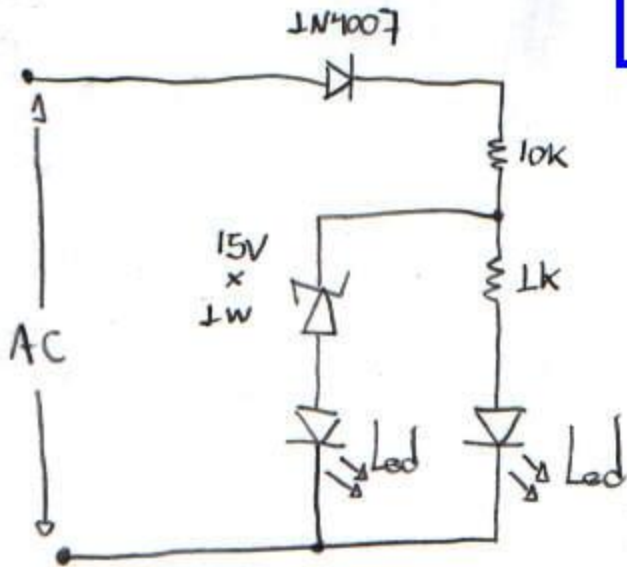


Indicador 110/220 volts.

Luiz Bertini



Ao ligarmos este circuito em 110 VAC um Led acenderá. Se o ligarmos em 220 VAC os dois acenderão.