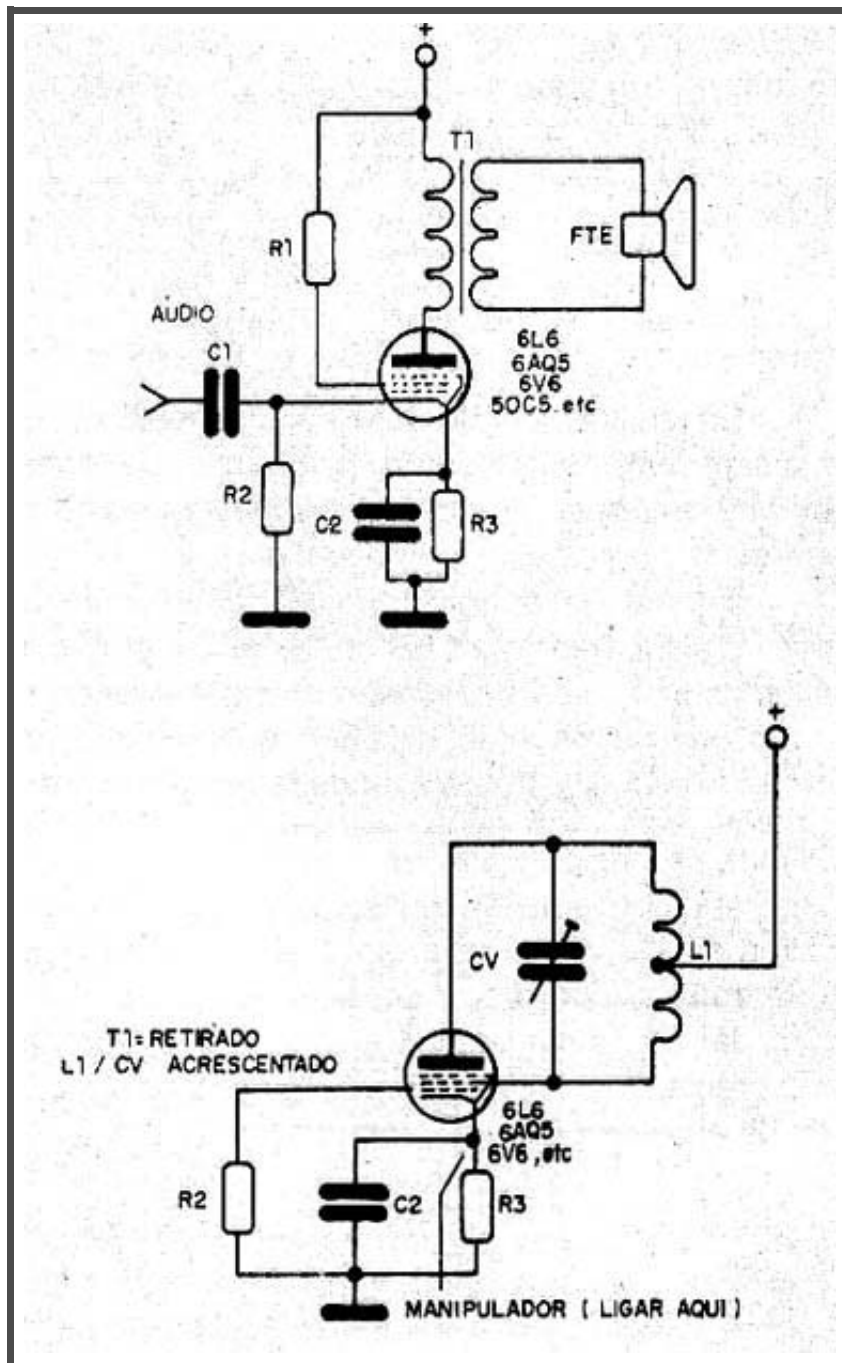


## Transforme Seu Rádio Antigo Num Transmissor (IP176)



Escrito por Newton C. Braga

Muitos rádios antigos possuem válvulas pentodo na saída de áudio capazes de fornecer alguns watts de som a um alto-falante. Podemos transformar estas etapas de saída num transmissor de rádio para a faixa de ondas médias ou curtas com facilidade, conforme mostra o diagrama abaixo.



O sinal de áudio ainda entrará pela grade de controle, podendo vir da própria etapa de áudio do rádio adaptado, com o microfone ligado ao potenciômetro de volume. As etapas anteriores devem ser desligadas.

Para transmitir em ondas médias a bobina será fornada por 50 + 50 espiras de fio AWG 25 num tubo de madeira ou PVC de 2 a 2,5 cm de diâmetro. O capacitor variável é o mesmo do receptor. A antena depende da faixa de frequências. Para ondas médias, use um fio esticado de 2 a 10 metros de comprimento.

Veja nos manuais de válvulas a pinagem e a potência da válvula do receptor adaptado.

- Como Fazer Montagens com Válvulas (V006)
- Tabela de Equivalência de Válvulas (V005)
- Manuais de Válvulas (V003)
- As Válvulas – O que você Precisa Saber Sobre Esses Componentes (V001)