

## Trimmer cerâmico MuRata TZ03

TRIMMER **LARANJA** 6/ 50 pF

TRIMMER **PRETO** 1.25/2.3 pF

TRIMMER **PRETO** 10/120pF

TRIMMER **AZUL** 1.5/ 5pF

TRIMMER **AZUL** 2/ 7pF

TRIMMER **AZUL** 2.7/ 10pF

TRIMMER **BRANCO** 2.1/ 10pF

TRIMMER **BRANCO** 3/ 11pF

**Obs: o lado redondo, da tira metálica é o lado negativo !**

TRIMMER **ROSA** 4.2/ 20pF

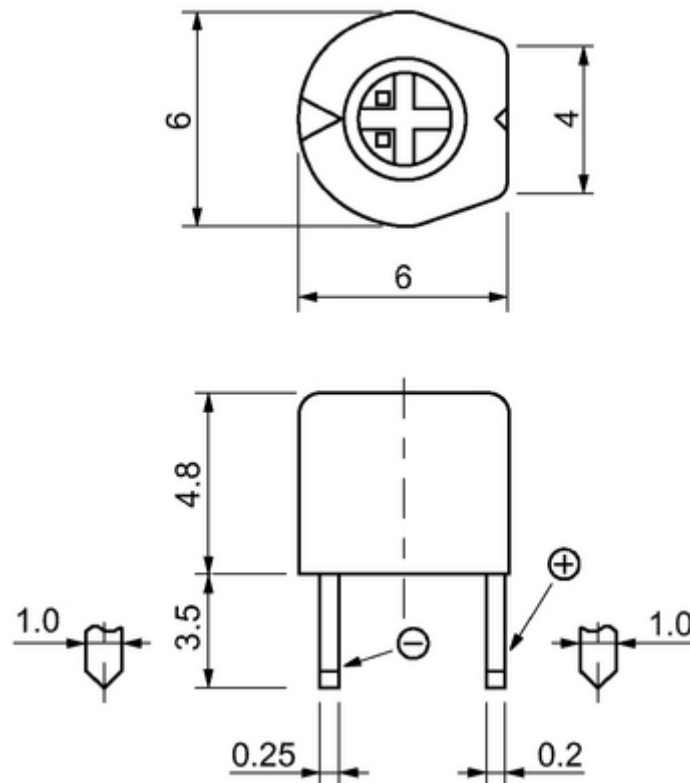
TRIMMER **VERMELHO** 4.2/ 20pF

TRIMMER **VIOLETA** 4.2/ 20pF

TRIMMER **VERDE** 5.2/ 30pF

TRIMMER **AMARELO** 6.8/ 45pF

TRIMMER **MARRON** 9.8/ 60pF



## Tabela de trimmers DAU

Estes trimmers fabricados pela DAU possuem três terminais. Dois destes terminais são ligados em comum.

Diâmetro	cor	Valor mínimo	Valor máximo
7mm	incolor	1,5pF	5pF
7mm	amarelo	2,8pF	9pF
7mm	verde	3,5pF	18pF
7mm	vermelho	3,5pF	27pF
7mm	violeta	3,5pF	36pF
7mm	laranja	3,5pF	45pF
9mm	azul	2,5pF	13pF
9mm	verde	3,5pF	26pF
9mm	incolor	4pF	38pF
9mm	amarelo	5,5pF	60pF
9mm	laranja	6,5pF	75pF

Valores típicos de trimmers plásticos europeus									
Diâmetro do corpo	7.5 mm					10 mm			
	Amarelo	Azul	Verde	Vermelho	Violeta	Cinza	Amarelo	Vermelho	Violeta
Valor (pF)	1.4	1.6	2	2	3	5.5	5.5	6	7
	10	15	22	30	40	40	65	80	100

A tensão máxima de isolação é de 250 volts.

Observação:

Essas informações são meramente ilustrativas, pois podem variar conforme o fabricante. Se possível, meça o componente !