

Chassi Cybernet PTBM036AOX, com o PLL02A

O famoso “Laffayettino”

Lançados em 1976, os rádios faixa do cidadão produzidos pela Cybernet com o **PLL02A** e com 3 cristais (11.8066, 10.695 e 10.240 MHz) foram um grande sucesso no mundo todo, pois foram produzidos por diversas marcas, utilizando os seguintes números de chassis **PTBM027, PTBM033, PTBM036, PTBM038 e PTBM039AOX**.

Entre esses equipamentos, são mais conhecidos os seguintes modelos : **Lafayette HB650**, Lafayette Com-Phone 23A, Lafayette HB750, Lafayette HB950, Lafayette Micro223A, Lafayette Telsat 1050, Delco (GM) CBD-10, 1977-78 Series, GE 3-5810B, HyGain 681, Hy Gain 682, Hy Gain 2679, Hy Gain 2679A, Hy Gain 2680, Hy Gain 2681, Hy Gain 2682, Hy Gain 2683, Hy Gain 2701, Hy Gain 2710X, Hy Gain 2716, Hy Gain 2720, Hy Gain 3084B, Kraco KCB2310B, Kraco KCB2320B, Kraco KCB 2330B, Midland 13-830, Midland 13-857B, Midland 13-882C, Midland 13-888B, Midland 13-955, Pearce-Simpson Tiger 40A, Pearce-Simpson Tiger Mark II, RCA 14T300, RCA 14T301, Sears 60000, Truetone MCC4434B-67, Truetone CYJ4732A-77.

Nesses modelos, os pontos de ajuste são os mesmos :

<L106, L109, L110, RV102-AMC>

XTAL-1 **11.8066** XTAL-2 **10.695** XTAL-3 **10.240**

Manual de serviço *SAMs Photofacts* **CB-147**

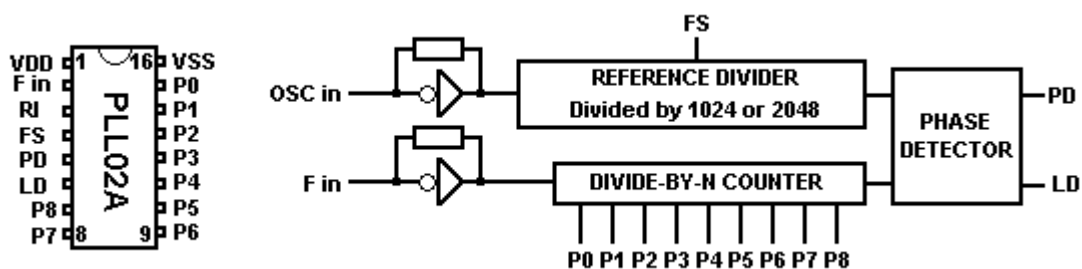
Pela sua robustez, por sua simplicidade, pelo baixo custo, por sua confiabilidade e pela excelente qualidade de recepção e transmissão os rádios com o chassis **PTBM036AOX** são um dos equipamentos mais versáteis para o radioamador experimentador, pois além de poder ser convertido num excelente equipamento QRP para a faixa dos 10 metros, ele pode ainda ser utilizado como f.i. para transversores e conversores para outras faixas, o que o torna um equipamento sem igual.

A intenção desse trabalho sobre o chassis **PTBM036AOX** foi reunir tudo aquilo **já publicado** na internet sobre esse modelo, justamente para possibilitar o máximo de informações **em português** ao radioamador experimentador interessado na utilização desse equipamento nas faixas de radioamador.

PLL02A

Sintetizador de Frequência PLL

Equivalentes : MC145109 MM48141 AN6040 MN6040 SM5109 TC9100



Visão Geral

Este circuito PLL utilize um *BCD binary programmable divide-by-N counter* de 9 bits.

Vdd	1	16	Vss
Fin	2	15	P0
RI	3	14	P1
FS*	4	13	P2
PD	5	12	P3
LD**	6	11	P4
P8	7	10	P5
P7	8	9	P6

Datasheet do PLL02A :

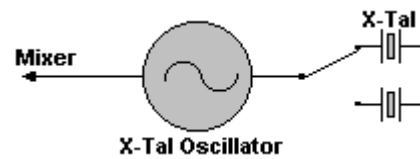
<http://www.datasheetarchive.com/preview/2256484.html> (MC145109)

Conversão para frequência para o divisor

Este circuito PLL usa um misturador e um cristal oscilador para converter a frequência de saída f_{OUT} para a frequência de entrada f_{IN} do circuito PLL.

A frequência do cristal é $f_{XTAL} = f_{OUT} - f_{IN}$

A frequência de saída pode ser alterada pela troca do cristal misturador ou adicionando um novo cristal misturador ao oscilador.



	Nome	Descrição
1	VDD	Ponto de alimentação positiva
2	F in	Entrada do oscilador VCO
3	RI	Entrada do oscilador de referencia (10.240MHz)
4	FS	Alto=10kHz - Baixo=5kHz
5	PD	Saída de tensão do VCO
6	LD	Loop Detected - HIGH=Locked LOW=Unlocked
7	P8	Entrada de programação (Binária)
8	P7	Entrada de programação (Binária)
9	P6	Entrada de programação (Binária)
10	P5	Entrada de programação (Binária)
11	P6	Entrada de programação (Binária)
12	P3	Entrada de programação (Binária)
13	P2	Entrada de programação (Binária)
14	P1	Entrada de programação (Binária)
15	P0	Entrada de programação (Binária)
16	Vss	Terra

Diagrama em blocos do PLL02A na placa PTMB036AOX

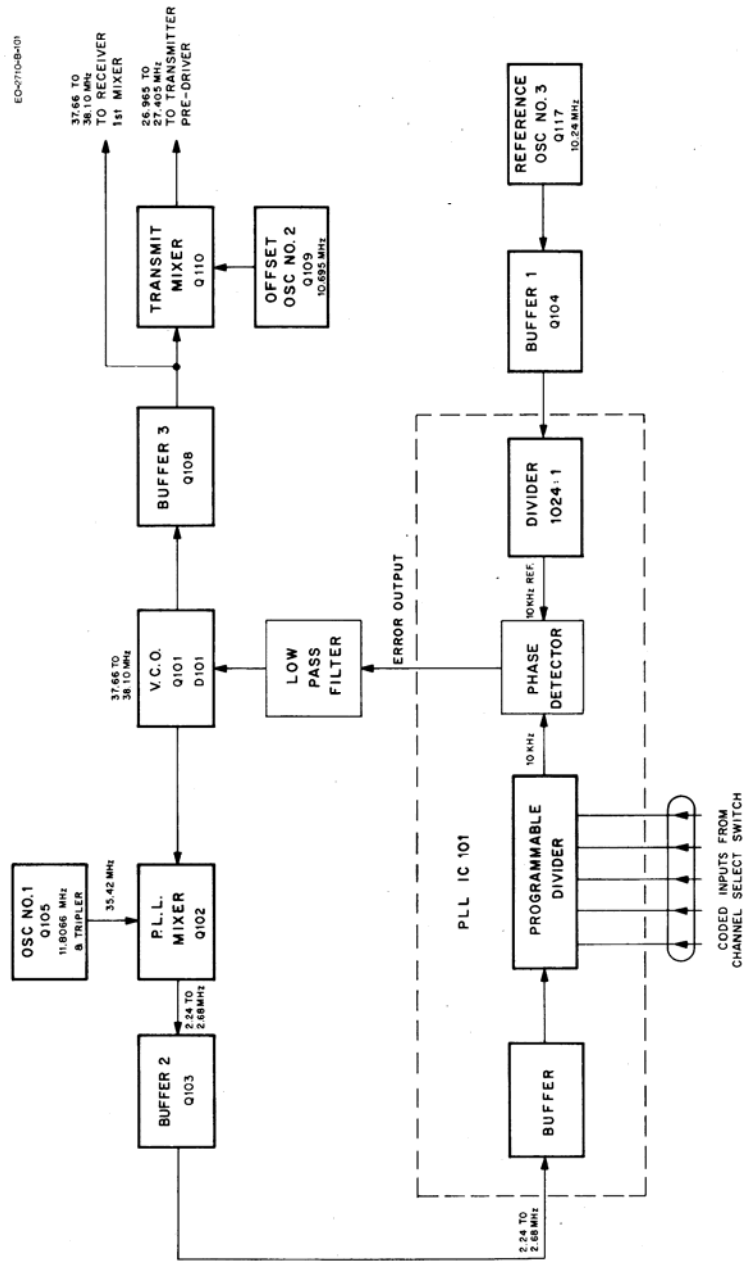
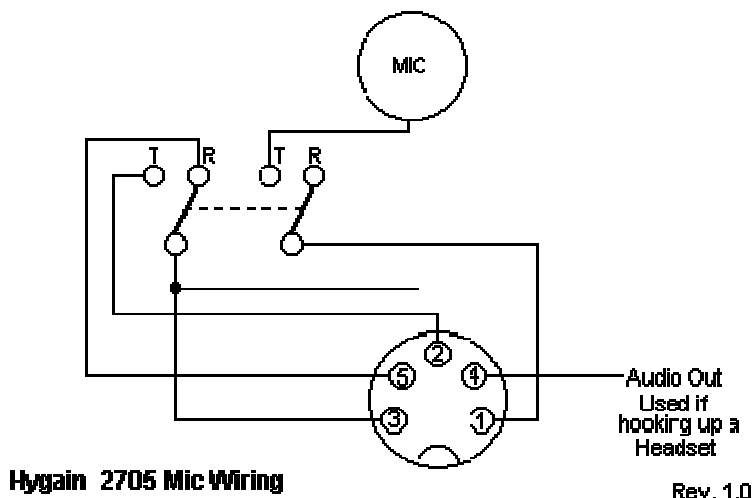


Figure 2-1. Block Diagram of PLL Circuitry

28	27.285	256	17.50	37.98	0	0	0	0	0	0	0	0	1
29	27.295	257	17.51	37.99	1	0	0	0	0	0	0	0	1
30	27.305	258	17.52	38.00	0	1	0	0	0	0	0	0	1
31	27.315	259	17.53	38.01	1	1	0	0	0	0	0	0	1
32	27.325	260	17.54	38.02	0	0	1	0	0	0	0	0	1
33	27.335	261	17.55	38.03	1	0	1	0	0	0	0	0	1
34	27.345	262	17.56	38.04	0	1	1	0	0	0	0	0	1
35	27.355	263	17.57	38.05	1	1	1	0	0	0	0	0	1
36	27.365	264	17.58	38.06	0	0	0	1	0	0	0	0	1
37	27.375	265	17.59	38.07	1	0	0	1	0	0	0	0	1
38	27.385	266	17.60	38.08	0	1	0	1	0	0	0	0	1
39	27.395	267	17.61	38.09	1	1	0	1	0	0	0	0	1
40	27.405	268	17.62	38.10	0	0	1	1	0	0	0	0	1

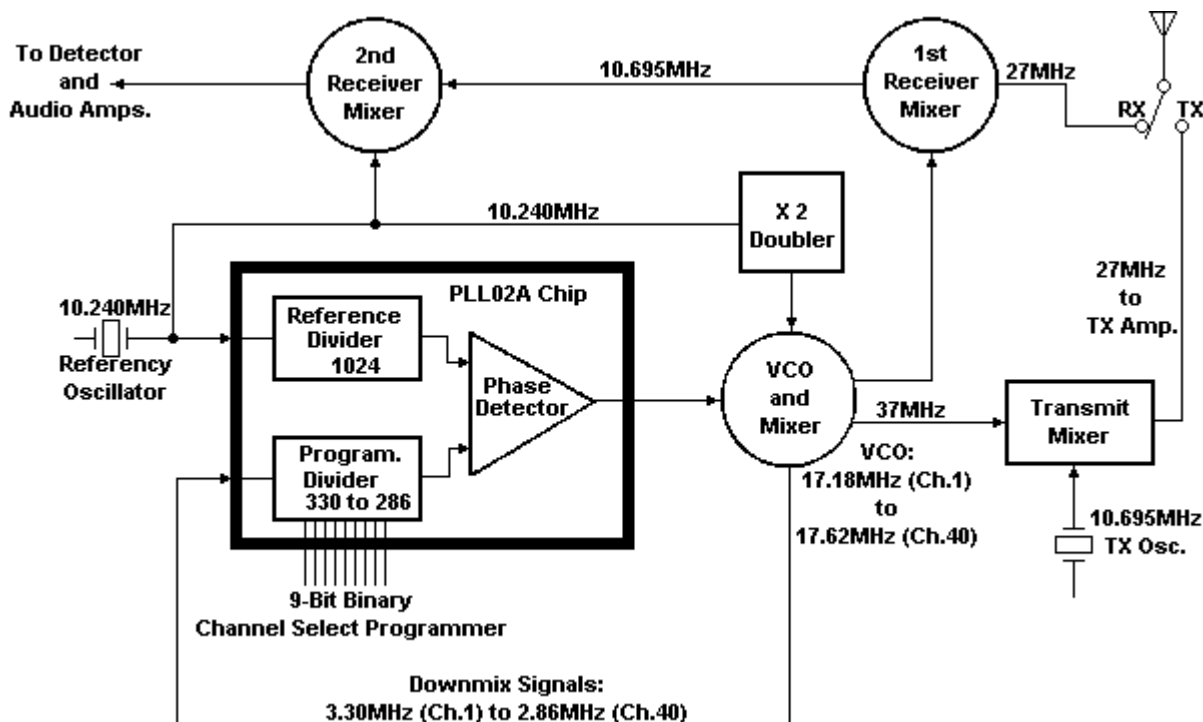
No Lafayette HB-650 e nos demais rádios faixa do cidadão AM que usam que usam a placa PTBM036AOX com o PLL02A e 3 cristais (11.8066, 10.695 e 10.240 MHz), o Código N é de 224 para o canal 1 a 268 para o canal 40.

Diagrama do microfone :



PLL02A

TÍPICO SINTETIZADOR PLL



PLL02A

Observação : esta interessante explanação sobre o PLL 02A refere-se aos rádios AM com 40 canais que utilizam **apenas dois cristais** (10.240 e 10.695 MHz), ou seja, com o chassis com as placas **PTBM049, PTBM051, PTBM057, PTBM092, PTBM094, PTBM095, PTBM106**, tanto com os sufixos **AOX** (destinados ao mercado norte-americano) como **COX** (destinados ao mercado canadense). Vários modelos de rádios foram fabricados com esses chassis da **Cybernet**, entre eles :

Lafayette Comstat 525, Lafayette HB640, Lafayette HB740, Lafayette HB940, Lafayette LM100, Lafayette LM300, Lafayette Telsat 1140, Bowman CB910, CB920, CB930, CBH990, Colt 290, 390, 720, 800, 870, SX33, Delco (GM) 1978 series, Formac 88, 120, Gemtronics GT44, GT55, GTX66, GE 3-5804D, 5811B, 5812A, 5813B, 5814B, 5819A, Ham International Puma, Viking, HyGain 2702, 2703, 3107, JC Penney 981-6204, 981-6218, JIL Citizen BPL524, Kraco KCB4010, Kraco 4020, Kraco 4030, Kraco 4045, Kraco 5001, Kraco 5003, Major M540, Midland 76-858, Midland 76-863, Midland 76-886, Midland 77-830, Midland 77-838, Midland 77-849, Midland 77-857, Midland 77-882, Midland 77-888, Midland 77-899, Midland 77-955, Midland 77-963, Medallion 63-030, Mocoma 45, Mopar 4094176, Mopar 4094177, Mopar 4094178, Morse-Electroponic 3005, Palomar 4100, Pearce-Simpson Lion 40, Pearce-Simpson Super-Lynx 18, Pearce-Simpson Tiger 40, Ray

Jefferson CB845, RCA 14T260, RCA 14T270, RCA 14T275, RCA 14T303, RCA 14T304, RCA 14T305, Sears 60105, Truetone CYJ4832A-87, Truetone 4862A-87.

As tabelas e os parâmetros do PLL02A apontados nessa parte do texto não são válidos para os rádios com o chassis **PTBM046AOX. No entanto a explanação é tão instrutiva que vale a pena ser lida e estudada, pois dessa forma poderemos entender melhor o PLL02A.**

Lembre-se de que nos rádios AM com a placa PTBM036AOX é utilizado um sistema de loop mais antigo que utilizava 3 cristais e Código N de 224 para o canal 1 a 268 para o canal 40. Este é o caso dos rádios com três cristais (11.8066, 10.695 e 10.240 MHz), que usam a placa PTBM036AOX.

fonte : página do Alessandar Malzev : <http://malzev.tripod.com/comp/pll02a.htm>

Considerado como o PLL mais popular do mundo entre os rádios da faixa do cidadão, o **PLL02A** vem sendo utilizado por centenas de fabricantes. O PLL02A foi popularizado mundialmente pelos rádios produzidos com os chassis fabricados pela **Cybernet**.

Além da designação **PLL02A**, existem os seguintes equivalentes : **MC145109** (Motorola), AN6040 (Panasonic), MN6040 (Panasonic), SM5109 (NPC), TC9100P (Toshiba), ECG1233 (Sylvania).

Membro da família Motorola (a designação original foi **MC145109**), o **PLL02A** usa programação binária reta com resistores *pull-down* e uma saída PD negativa e é simples de modificar por substituição da programação binária ou troca do *loop* dos cristais misturadores. As versões norte-americana (que são as encontradas aqui no Brasil) usam cristal de 10 Mhz, mas as versões de exportação usam cristais de 10 ou 20 Mhz, dependendo do modelo.

A fórmula para trabalhar com os novos cristais é:

novo cristal = cristal 10 Mhz atual ± (N*0.1125) ou

novo cristal = cristal de 20 Mhz atual -(N*0.225), onde N é o número do segmento de canais acima ou abaixo da faixa “legal” de 40 canais.

Dessa forma, com um cristal de 10.165 Mhz no lugar do cristal XTAL 1 (10.0525 Mhz + 0.1125 Mhz), você terá 40 canais começando em 27.415 Mhz.

37.660 – 10.695 = **26.695** (canal 1) (cristal original do radio)

37.660 – **10.245** = **27.415** (canal 41) (cristal é comum em sucatas de telefones sem fio)

37.660 – 9.600 = **28.300** (10 metros)

Calculando o código binário do PLL02A

Se você não sabe calcular o número binário (também conhecido como “**código N**”), leia isto :

pino do PLL número	15	14	13	12	11	10	9	8	7
Peso Binário	1	2	4	8	16	32	64	128	256

Assim se os pinos **8, 9, 11, 14 e 15** estiverem “**altos**” (com **5** volts) e os demais “**baixos**” (com **0** volt) você terá um código binário de **211** ($128+64+16+2+1=211$), você ignore apenas os pinos que estão “**baixos**” (com **0** volt).

Consulte à figura, que talvez seja o circuito de PLL mais comum já feito para rádios da faixa do cidadão AM, utilizando o **PLL02A**. As versões de AM e SSB são muito parecidas, existindo apenas algumas diferenças pequenas relacionadas ao offset de SSB e ao VCO.

Um projeto de PLL geralmente pode ser classificado pelo número de cristais que ele usa, e se seu VCO funcionando acima ou abaixo de 27 MHz. Este exemplo particular é realmente a segunda geração do circuito de PLL02A AM, e utiliza apenas 2 cristais (10.240 e 10.695 MHz) ; o circuito original do PLL02A usava 3 cristais (11.8066, 10.695 e 10.240 MHz).

A chave para sintetizar todas as frequências exigidas encontra-se no divisor programável. Aquela é a única seção de PLL que você pode controlar do lado externo por meio do seletor de canais. É onde tudo começa.

Vamos supor que você escolheu o canal 1, 26.965 MHz. Ao sintonizar o canal 1o divisor programável (PD) recebe uma gama muito específica de instruções em todos seus pinos de programação, que são conectados diretamente ao seletor de canais. Esta gama específica nós chamamos "Código N", aplica-se somente ao canal. Isto é apenas um número pelo qual todo o sinal que aparecer no pino da entrada do PD será dividido.

Programação Binária

Veja agora a tabela de programação, que soma as condições operacionais importantes pelo número do canal específico. Uma tabela como esta normalmente é incluída no manual de serviço do rádio. Embora determinados fatos relacionados não diretamente à operação dos 40 canais são deixados de lado, vamos tentar esclarecer mais alguns pontos.

Tabela de programação do PLL02A, em rádios AM com dois cristais

Esta tabela não corresponde aos rádios com chassis PTBM036AOX !

Apenas para fins didáticos em relação ao texto !

Canal	Frequência (MHz)	Código digital "N"	frequência VCO (MHz)	RX 1ª freq.F.I. (MHz)	P0	P1	P2	P3	P4	P5	P6	P7	P8
1	26.965	330	17.18	37.66	0	1	0	1	0	0	1	0	1
2	26.975	329	17.19	37.67	1	0	0	1	0	0	1	0	1
3	26.985	328	17.20	37.68	0	0	0	1	0	0	1	0	1
4	27.005	326	17.22	37.70	0	1	1	0	0	0	1	0	1
5	27.015	325	17.23	37.71	1	0	1	0	0	0	1	0	1
6	27.025	324	17.24	37.72	0	0	1	0	0	0	1	0	1
7	27.035	323	17.25	37.73	1	1	0	0	0	0	1	0	1
8	27.055	321	17.27	37.75	1	0	0	0	0	0	1	0	1
9	27.065	320	17.28	37.76	0	0	0	0	0	0	1	0	1
10	27.075	319	17.29	37.77	1	1	1	1	1	1	0	0	1
11	27.085	318	17.30	37.78	0	1	1	1	1	1	0	0	1
12	27.105	316	17.32	37.80	0	0	1	1	1	1	0	0	1
13	27.115	315	17.33	37.81	1	1	0	1	1	1	0	0	1
14	27.125	314	17.34	37.82	0	1	0	1	1	1	0	0	1
15	27.135	313	17.35	37.83	1	0	0	1	1	1	0	0	1
16	27.155	311	17.37	37.85	1	1	1	0	1	1	0	0	1
17	27.165	310	17.38	37.86	0	1	1	0	1	1	0	0	1
18	27.175	309	17.39	37.87	1	0	1	0	1	1	0	0	1
19	27.185	308	17.40	37.88	0	0	1	0	1	1	0	0	1
20	27.005	306	17.42	37.90	0	1	0	0	1	1	0	0	1
21	27.215	305	17.43	37.91	1	0	0	0	1	1	0	0	1
22	27.225	304	17.44	37.92	0	0	0	0	1	1	0	0	1
23	27.255	301	17.47	37.95	1	0	1	1	0	1	0	0	1
24	27.235	303	17.45	37.93	1	1	1	1	0	1	0	0	1
25	27.245	302	17.46	37.94	0	1	1	1	0	1	0	0	1
26	27.265	300	17.48	37.96	0	0	1	1	0	1	0	0	1
27	27.275	299	17.49	37.97	1	1	0	1	0	1	0	0	1
28	27.285	298	17.50	37.98	0	1	0	1	0	1	0	0	1
29	27.295	297	17.51	37.99	1	0	0	1	0	1	0	0	1
30	27.305	296	17.52	38.00	0	0	0	1	0	1	0	0	1

31	27.315	295	17.53	38.01	1	1	1	0	0	1	0	0	1
32	27.325	294	17.54	38.02	0	1	1	0	0	1	0	0	1
33	27.335	293	17.55	38.03	1	0	1	0	0	1	0	0	1
34	27.345	292	17.56	38.04	0	0	1	0	0	1	0	0	1
35	27.355	291	17.57	38.05	1	1	0	0	0	1	0	0	1
36	27.365	290	17.58	38.06	0	1	0	0	0	1	0	0	1
37	27.375	289	17.59	38.07	1	0	0	0	0	1	0	0	1
38	27.385	288	17.60	38.08	0	0	0	0	0	1	0	0	1
39	27.395	287	17.61	38.09	1	1	1	1	1	0	0	0	1
40	27.405	286	17.62	38.10	0	1	1	1	1	0	0	0	1

Esta “tabela verdade” mostra os códigos N indo para baixo enquanto a frequência dos canais vai subindo. Note que o pino "P5" é o pino 10 do PLL. Não precisa olhar muito para ver que se remover a tensão do mesmo (ou aterrá-lo) teremos uma frequência acima de 27.705 MHz.

Desta tabela você vê que o Código N para o canal 1 é o número "330", com os números que progridem para baixo até "286" no canal 40. Este número 330 é o resultado direto de aplicar tensões DC positivas de aproximadamente 5 a 10 volts DC a determinados pinos e ao aterrar determinados outros no circuito integrado PLL. Assim, com duas possíveis escolhas de tensão, e você lembrará que o PLL usa um sistema de contagem digital ou binário em vez do sistema decimal que as pessoas usam.

Em um sistema de número binário cada pino de programação sucessivo do circuito integrado ou “bit” (dígito binário) vale a pena exatamente o dobro (ou metade) do pino ao lado: 1, 2, 4, 8, 16, etc.. Assim cada pino pode ser definido por sua “potencia de 2”. Nós podemos também chamá-los "1 bit", de "2 bits", de "4 bits", etc..

Uma série de "1"s e "de 0"s aparece na tabela verdade para cada uma dos 40 canais. Em "1" é aplicada uma tensão positiva de corrente contínua a esse pino, e em "0" significa que o pino está aterrado. O pino que tem o valor binário alto ou "significado binário o mais elevado" controla o número de canais possíveis que podem ser programados. Neste exemplo a “potencia de 2” mais elevada é "256" no pino 7, que é chamado do "Host Significant Bit"; o "bit menos significativo" é o pino 15, que é somente valor um "1" em binário. Uma tabela como esta que mostra os estados lógicos de cada pino de programação do PLL para cada canal é chamada de "tabela verdade" e é útil para pesquisar defeitos.

Como exatamente o número "330" foi decidido? Na tabela você vê os estados da verdade para apenas o canal 1. Acima de cada pino de programação do PLL estão os números anotados "Potencia de 2", como 1, 2, 4, em até 256 que é como um contador binário conta. Adicionando peso ou do significância de cada pino que mostra um "1", o Código N é determinado. O "0" ou os pinos aterrados são ignorados sempre. Neste exemplo nós temos: $256 + 64 + 8 + 2 = 330$.

Vamos voltar agora à tabela de programação e observar como os estados da lógicos para o pino 7 e o pino 8 nunca mudança em todos os 40 canais. Então olhe outra vez no

esquema e você verá que aqueles pinos são permanentemente “*hard-wired*” de tal forma que o pino 7 está amarrado sempre a uma tensão positiva de corrente contínua (“1”), e o pino 8 estão sempre aterrado (“0”).

Freqüentemente você encontrará muitos manuais de serviço que não incluíram estes pinos na tabela verdade porque eles nunca mudam ao programar para os 40 canais normais. Este é um caso daqueles “espaços em branco” que faltam e que estou ensinando a você, que pode testar esta idéia verificando o diagrama esquemático do equipamento. Compare os pinos de programação totais disponíveis ao número total exigido para 40 Códigos N que é uma óbvia fonte de modificação.

Em 1977, a faixa do cidadão foi expandida nos Estados Unidos para 40 canais. Com o conseqüente lançamento de inúmeros equipamentos para 40 canais, muitos dos equipamentos americanos antigos de 23 canais, especialmente aqueles com os chassis da **Cybernet** com o **PLL02A** foram “exportados” com preços mais baixos para o Brasil, e por este mesmo motivo são muito comuns por aqui. Geralmente esses modelos são idênticos a equipamentos com 40 canais, mas limitados pelo seletor de canais. Estes rádios podem facilmente ser expandidos substituindo o antigo seletor de 23 posições por um de número maior de canais ou chaveando os bits binários não utilizados no circuito do PLL.

Este particular circuito, o **PLL02A**, tem um total de 9 pinos de programação binários, pinos 7 ao pino15. Assim temos o que é chamado um programador binário de “9 bits”.

Com um cálculo rápido dá pra dizer o incrível potencial desse integrado, que tem uma capacidade potencial de $2^9 - 1$, ou seja **511 canais** ($1+2+4+8+16+32+64+128+256 = 511$).

Originalmente o **PLL02A** é utilizado apenas para os 40 canais da a faixa do cidadão, mas pelas conexões e pelo chaveamento apropriados dos pinos não utilizados, muito mais freqüências são possíveis.

O circuito do VCO

Consulte novamente a figura. Este VCO funciona na faixa de 17 MHz, de **17.180** MHz no canal 1 a **17.62** MHz no canal 40. O VCO é controlado por uma tensão de erro recebida do **PD**, que está procurando constantemente um cálculo na saída do divisor da referência e do divisor programável.

O divisor de referência é controlado exatamente por um oscilador a cristal de 10.240 MHz cujo sinal é dividido para baixo digitalmente por 1.024 para produzir os 10 kHz exigidos para o espaçamento dos canais. Se o divisor programável também resulta na saída exatamente os mesmos 10 kHz o resultado será perfeito ; sem correção do PD, o loop será chaveado.

O que você faria para produzir a saída perfeita de 10 kHz do divisor programável?

Nós já vimos que o divisor programável está ajustado para dividir todo o sinal que vir pelo número 330. Por exemplo, se visse um sinal de exatamente 3.30 MHz em sua entrada, a saída resultante seria $3.30 \text{ megahertz} + 330 = 10 \text{ kHz}$. Assim se nós pudermos de algum modo começar um sinal de entrada de 3.30 MHz, tudo ficará perfeitamente no lugar.

Mistura de Loop

Isto acontece de uma maneira muito fácil e inteligente de fazer, exigindo um pouco dos circuitos existentes. Se 10.240 MHz da energia do divisor de referência fossem retirados e passados através de um estágio sintonizado do dobrador, o resultado seria $2 \times 10.240 = 20.480 \text{ MHz}$. É aqui onde esse princípio muito importante de misturar os loops entra ; misturando o sinal de 20.480 megahertz com o sinal do VCO do canal 1 de 17.180 MHz, as frequências de soma e de diferença serão geradas.

A soma é $20.480 + 17.180 = 37.660 \text{ MHz}$. A diferença é $20.480 - 17.180 = 3.30 \text{ MHz}$. Apenas o que é preciso para travar o loop. E a energia de 37.660 MHz não é desperdiçada tampouco; ela é usada como o sinal da injeção do misturador do “lado alto” que produz a primeira f.i. de recepção: $37.660 - 26.965 \text{ frequência de entrada} = \text{f.i. de } 10.695 \text{ MHz}$.

Correção do Detector de Fase

Que acontece se o produto misturando ao divisor programável não for exatamente 3.30 MHz ? Vamos encontrar uma saída. Desde que o Código N é 330, um sinal de precisamente 3.30 MHz produziria uma saída ligeiramente diferente ao **PD**. Por exemplo, 3.10 MHz resulta em $3.10 \text{ MHz} + 330 = 9.39393 \text{ kHz}$.

O PD deterá este erro e tentará corrigi-lo aplicando uma tensão de corrente contínua ao VCO. Esta tensão de correção mudará o VCO ligeiramente para acima ou para baixo na frequência, com o PD que compara sempre suas duas entradas, até que um cálculo exato ocorra outra vez. Quando isto parece exatamente um processo de tentativa e erro, a coisa inteira acontece no tempo que você muda do canal 1 para o canal 2 !

F.I. de Recepção

Nós veremos agora como o sinal misturado do canal 1 do PLL de 37.660 MHz fornece a primeira injeção de f.i. de recepção. Agora veja na figura que nós podemos fazer mesmo a um terceiro uso inteligente do oscilador de referência de 10.240 MHz. Misturando isso com os 10.695 MHz da primeira f.i., o resultado será $10.695 - 10.240 = 455$ kHz, a segunda f.i. de recepção. (o produto da soma é ignorado.) Muito espertos esses engenheiros...

Quase todos os rádios AM para a faixa do cidadão utilizam esse método de dupla conversão para seus receptores. Este método geralmente também é usado em rádios de carro, em scanners, em FM estéreos, etc..., usando parte do circuito já existente.

Seção Transmissora

Neste exemplo a frequência da portadora de transmissão é produzida de forma muito simples. O oscilador local de 10.695 MHz é misturado também com os 37.660 MHz da saída do canal 1 do PLL. A diferença é $37.660 - 10.695 = 26.965$ MHz, que é acoplada então através dos vários circuitos sintonizados e da corrente padrão do amplificador do RF.

A tabela verdade é a primeira e mais importante etapa para determinar como uma modificação pode ser feita. Ou se pode ser feita. Vamos examiná-la agora num outro grande detalhe. O exemplo descrito era um circuito muito fácil de PLL usando o tipo binário de código de programação. É perfeitamente possível para o mesmo integrado ter Códigos N diferentes dependendo de quantos cristais estão sendo usados, ou se o rádio é AM ou AM e SSB.

O circuito precedente é um dos muitos onde é usados com o **PLL02A** ; este é de "o loop de 2 cristais AM". Ele usa o Código N de 330 para o canal 1 ao código 286 para o canal 40, porque aqueles eram os números necessários para uma divisão exata, f.i.s corretas, etc..

OBS: Esta explanação se refere aos modelos mais recentes de rádios faixa do cidadão AM com o PLL02A, com apenas dois cristais (10.240 e 10.695 MHz). Não é o caso da placa PTBM036AOX, mais antiga, que utiliza 3 cristais. Mantivemos o texto apenas para uma maior compreensão de como funciona o PLL02A.

Um loop mais antigo de rádios faixa do cidadão AM usava 3 cristais e Código N de **224** para o canal 1 a **268** para o canal 40. **Este é o caso dos rádios com três cristais (11.8066, 10.695 e 10.240 MHz), que usam a placa PTBM036AOX.**

E no chassis de rádios com SSB o Código N é **255** para o canal 1 a **211** para o canal 40.

Observe que estes Códigos N podem ir para cima ou para baixo com números de canais crescentes. Depende do projeto de VCO.

Aqueles infames “saltos” de canais

Vamos retornar a uma parte da tabela de programação para estudar algumas de suas outras características. A tabela de programação é simplificada, mostrando apenas o número do canal, a frequência e os códigos N da tabela original completa.

Observou qualquer coisa incomum na seqüência do N-Código que vai do canal 1 ao canal 40? Os códigos não são todos consecutivos e saltam alguns pontos que não são frequências legais da faixa do cidadão (canais de telecomando). Por exemplo, o canal 3 é 26.985 MHz, e o canal 4 é 27.005 MHz.

O que aconteceu com o “furo” de 26.995 MHz ?

Apenas não é uma frequência legalizada. Estes canais são conhecidos na faixa do cidadão como canais “A” (alpha), e nesse caso é o canal 3A. Há também saltos nos canais 7, 11, 15 e 19. E os canais 23, 24 e 25 da faixa do cidadão são atribuídos fora da seqüência. (“herança” da época dos antigos 23 canais).

O que acontece é que todos os Códigos N bem como o VCO terminam as frequências do misturador também variando conforme a tabela. Muitos países europeus permitiram originalmente apenas 22 canais e simplesmente adotaram o esquema americano exatamente para aqueles primeiros 22 canais. A Austrália adotou inicialmente o sistema de 18 canais cujos números não corresponderam aos números de dos canais americanos, mas muitas das frequências reais eram as mesmas. E o Reino Unido atribuiu originalmente 40 canais consecutivos com nenhum salto entre eles. Lembre-se disso ao estudar a tabela verdade de um modelo mais antigo, ou você podem pensar que seus cálculos estão errados quando realmente não estão.

Modificações com misturas de loop

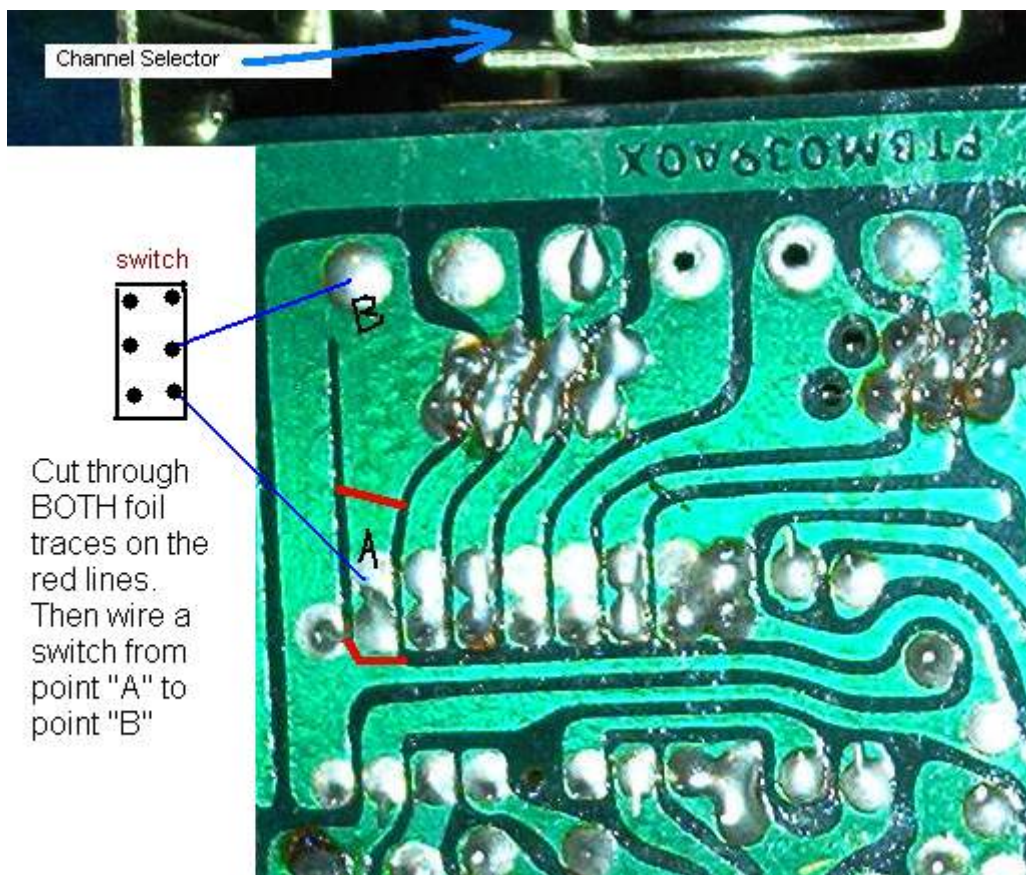
Vamos examinar agora o segundo método possível de conversão, aquele que mudar a própria frequência do misturador do loop. Esta é uma das maneiras as mais fáceis modificar um circuito de PLL que tem um sinal misturador. Alguns integrados como **PLL02A** podem ser modificadas pela mudança dos pinos de programação ou pelos métodos de mudança do misturador. A escolha depende do número total dos canais extras desejados, e quanto trabalho de modificação você está disposto a fazer. A mudança do misturador de cristais é feita geralmente para saltar até a faixa de radioamadores de 10 metros. Desde que não exista nenhuma intenção de usar o equipamento outra vez para a faixa do cidadão, o equipamento pode ser permanentemente resintonizado nas frequências mais altas da faixa de 10 metros. Mas muitos de você ainda estão expandindo a faixa do cidadão e estão adicionando uns 40 ou 80 canais extras, para serem utilizados como f.i. de transversores ou conversores, tendo-se assim uma melhor cobertura. Os modelos europeus como aqueles da HAM Internacional, Major e Superstar são basicamente os modelos americanos com cristais misturadores extras.

Modificações no PLL02A em rádios AM de 23 canais

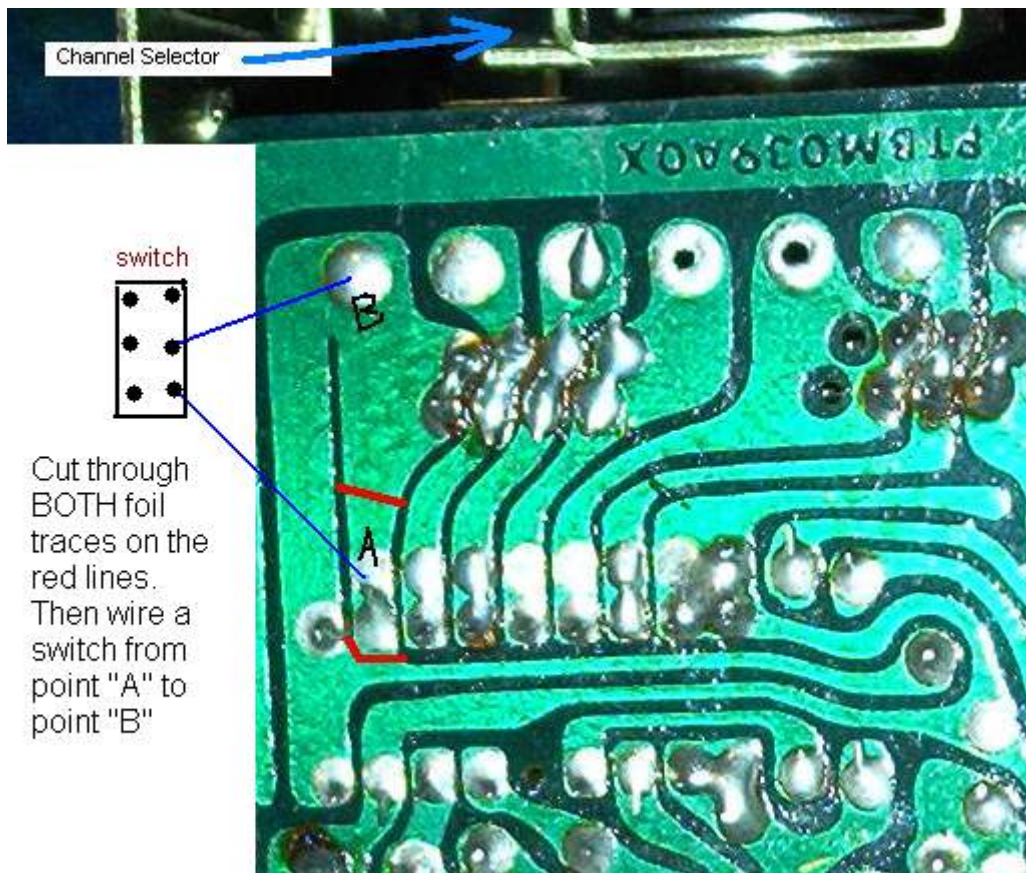
Modificação simples para canais negativos

O radio mostrado nessa modificação é diferente dos rádios de 40 canais com o **PLL02A**. As modificações sugeridas deverão ser efetuadas apenas nos rádios com 23 canais com o chassi de placa **PTBMO39A0X**.

O radio mostrado na figura é um Midland 13-882C.

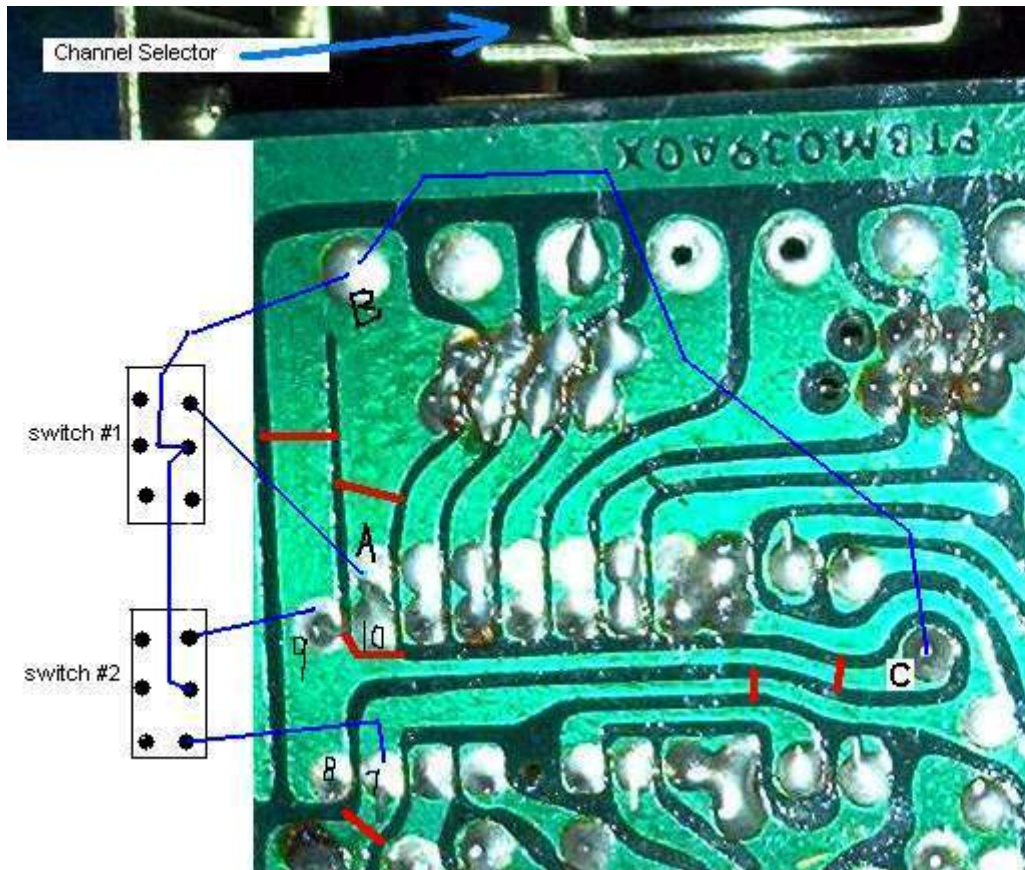


Esta modificação requer apenas uma chave, alguns fios finos, solda de boa qualidade, um ferro de solda de 25 watts e um estilete bem afiado para cortar as trilhas. Na figura, as linhas vermelhas são os dois cortes que devem ser feitos nas trilhas (verifique se foram integralmente cortadas). Estes cortes foram feitos para isolar completamente o pino 10 do PLL02A. Nos rádios de 23 canais, este pino normalmente tem 5 volts o tempo todo. Corte as trilhas indicadas na linha vermelha e verifique com um voltímetro para que o pino 10 tenha 0 volt. Na seqüência, solde um fio do ponto "A" e um outro fio no ponto "B" até um interruptor. Acionando o interruptor na posição desligada, teremos os novos canais (26.645 a 26.935 MHz), e na posição ligada, teremos os 23 canais normais.



Modificação do PLL02A de 23 canais para canais altos e negativos

Esta modificação é um pouco mais difícil que a primeira, ela requer seis cortes de trilha e ligação de fios em dois interruptores diferentes, além de um jumper não chaveado.



Cut the 6 foil traces on the red lines. Wire the 2 switches as shown, and connect a jumper wire from points "B" and "C"

O "mapa" para esta modificação:

Todos os interruptores para cima = **23 canais normais**

interruptores abaixados = **26.645 a 26.935**

interruptor 1 abaixado, interruptor 2 para cima = **27.285 (28) a 27.575 (57)**

Interruptor 1 para cima, interruptor 2 abaixado = **27.605 (60) a 27.895 (89)**

fonte : <http://www.geocities.com/y40002000/plowboy23.html>

Modificações em rádios AM 40 canais com o PLL02A

O radio mostrado nessa modificação é um GE 3-5804D de 40 canais com o PLL02A. Essa modificação poderá ser feita apenas em rádios de 40 canais AM, e não em rádios com AM e SSB.

Esta é a lista de alguns rádios semelhantes que podem dessa forma ser modificados :

Lafayette: **HB-640**, Comstat-525, HB-740, HB-940, LM-100, Telsat-1140

Midland: 76-858, 76-863, 76-866, 77-830, 77-838, 77-849, 77-857, 77-882, 77-888, 77-889, 77-899 77-955, 77-963

G.E. 3-5804D, 3-5811B, 3-5812A, 3-5814B 3-5819^a

Colt: 290, 390, 800

Boman: CB-910, CB-920, CB-930, CBH-990

Mopar: 4094177, 4094178, 4094179

Ray Jefferson: CB-845

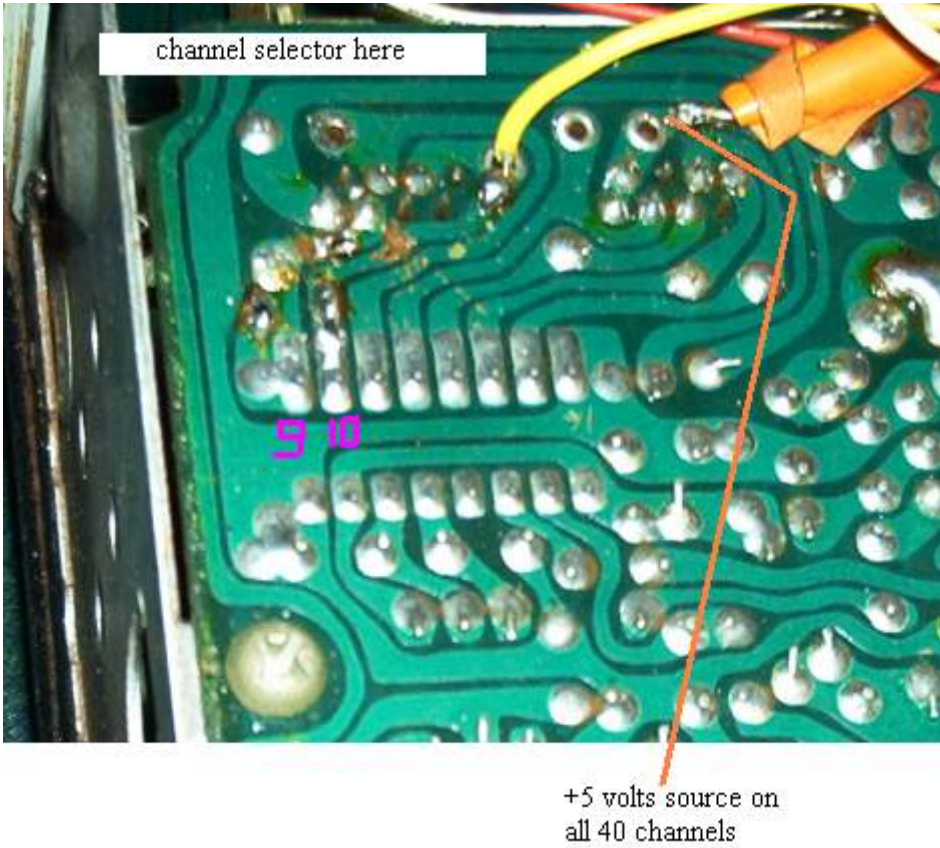
RCA: 14T260, 14T270, 14T302, 14T303, 14T304, 14T305

Trutone: CYJ4832A, CYJ4834A-87, CYJ4862A-87

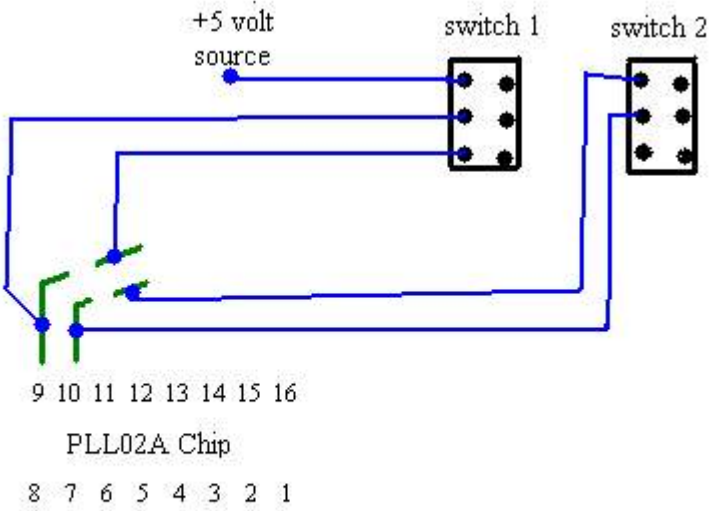
JC Penny: 981-6204, 981-6218

Gemtronics: GT-55, GTX-66, GTX-4040, GTX-5000

Morse: 3005



Fonte de 5 volts positivos em todos os canais



Esta modificação requer apenas 2 chaves, alguns pedaços de fio, solda de boa qualidade, um ferro de solda de 25 watts e um estilete bem afiado para cortar as trilhas da placa.

No desenho, as linhas verdes grossas são os 2 traços das trilhas que devem ser cortadas.

Verifique atentamente se as trilhas realmente foram interrompidas.

Isto deverá ser feito para isolar os pinos **9** e **10** do PLL02A.

Observe no foto o ponto apontado como fonte de 5 volts positivos na placa.

Verifique com um voltímetro se nesse ponto existe 5 volts em todos os 40 canais !

Solde os fios nos pontos indicados nas trilhas e nas chaves e esta pronto !

Realinhe a bobina do VCO para o radio cobrir todos os canais.

Roteiro do chaveamento :

Chave 1 ligada = 64 canais abaixo nos canais 10 a 38

Chave 2 ligada = 32 canais acima nos canais 10 a 38

Duas chaves ligadas = 32 canais abaixo nos canais 10 a 38

Canal 3A = duas chaves ligadas, no canal 31

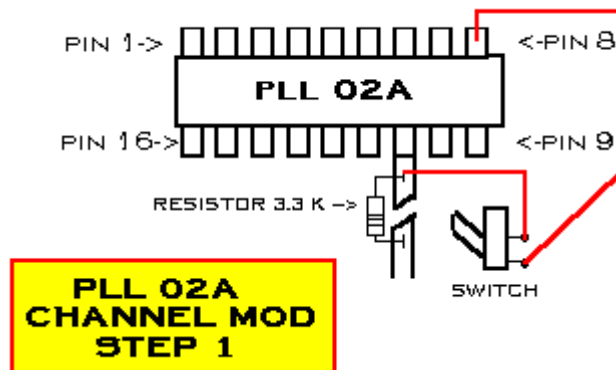
Canal 7A = duas chaves ligadas, no canal 36

Outras versões da mesma modificação

Modificações para o PLL 02A em rádios AM de 40 canais

OBS: com rádios 23 canais AM nem todos os canais serão obtidos, devido aos “saltos” do seletor de canais.

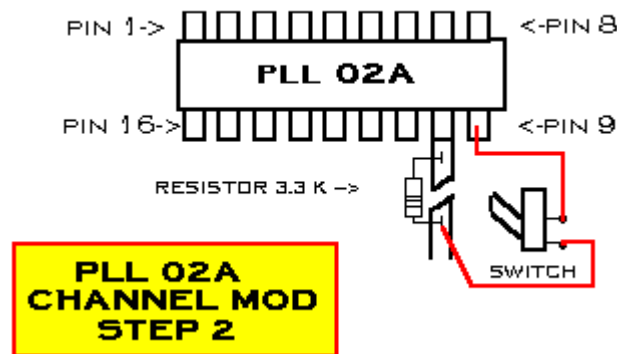
Passo 1 :



- 1) Corte a trilha que vai ao pino **11**.
- 2) Solde um resistor de **3K3** sobre o corte.
- 3) Solde um contato de um interruptor no pino **8**.
- 4) Solde o outro contato da chave no pino **11**.

1 - 26.805 4 - 26.845 7 - 26.875
2 - 26.815 5 - 26.855 8 - 26.895
3 - 26.825 6 - 26.865 9 - 26.905

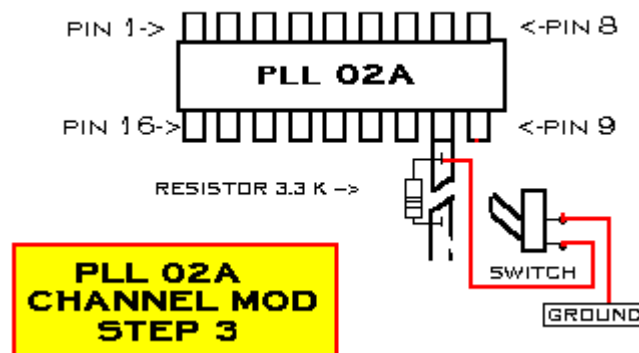
Passo 2 :



- 1) Corte a trilha que vai ao pino 10.
- 2) Solde um resistor de **3K3** sobre o corte.
- 3) Solde um contato de um interruptor no pino 9.
- 4) Solde o outro contato do interruptor no pino 10 antes do resistor.

Resultado: **26.645** a **26.745** MHz nos canais 1 ao 38.

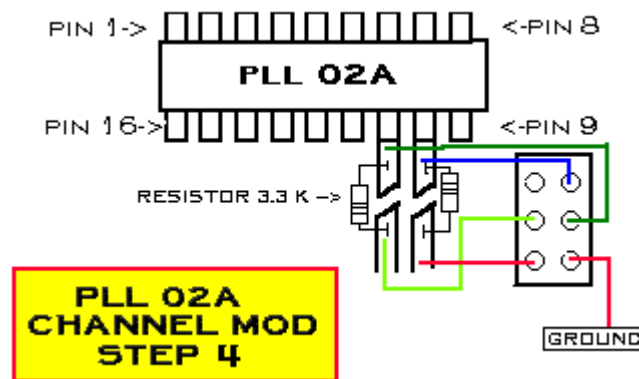
Passo 3 :



- 1) Corte a trilha que vai ao pino 10.
- 2) Solde um resistor de **3K3** sobre o corte.
- 3) Solde um contato de um interruptor ao **TERRA**.
- 4) Solde o outro contato do interruptor ao pino 10 depois do resistor.

Resultado : **27.425** a **27.705** Mhz nos canais 12 ao 38.

Passo 4 :



- 1) Corte as trilhas que vão ao pino **10** e ao pino **9**.
- 2) Solde um resistor de **3K3** sobre os cortes.
- 3) Usando um interruptor de dois pólos e duas posições solde os fios como mostrado na figura.

Quando o interruptor estiver pra cima, teremos de **26.435** a **26.7455** MHz dos canais 10 ao 38 .Quando o interruptor estiver para baixo, teremos de **26.755** a **27.055** MHz nos canais 10 ao 38 .

Outra versão de modificação com o PLL02A

Existem algumas modificações diferentes usando o mesmo método de chaveamento. Aqui estão elas:

Cobertura de 25.685 (-128) a 26.125 (-82) nos canais 1 a 40

Nota: O VCO do radio necessitará ser reajustado para ter uma cobertura como esta !

- 1) Corte as trilhas que vão aos pinos **7 e 8**.
- 2) Solde um resistor de **4K7** sobre cada corte dessas trilhas.
- 3) Solde um dos pinos centrais de um interruptor duplo **ao terra**.
- 4) Solde o outro pino central do interruptor ao pino **1**.
- 5) Solde um fio do pino **8** ao pólo do interruptor que vai ao terra (marcado como "A").
- 6) Solde um fio do pino **7** ao pólo do interruptor que vai ao pino 1. (marcado como "B")

Com o interruptor acionado a modificação é ativada.

Cobertura de 26.325 (-64) a 26.765 (-20) nos canais 1 a 40

- 1) Corte as trilhas que vão aos pinos **7, 8 e 9**.
- 2) Solde um resistor de **4K7** sobre cada corte de trilha.
- 3) Solde um dos pinos centrais de um interruptor duplo **ao terra**.
- 4) Solde o outro pino central do interruptor ao pino **1**.
- 5) Solde um jumper entre os pinos **8 e 9**.
- 6) Solde um fio do pino **8 e 9** ao pólo do interruptor que vai **ao terra** (marcado como "A").
- 7) Solde um fio do **7** ao pólo do interruptor que vai ao pino **1** (marcado como "B").

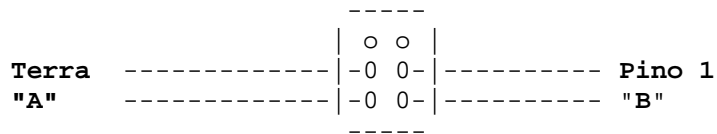
Quando o interruptor estiver acionado, a modificação estará ativada.

Cobertura de 26.645 (-32) a 26.955 MHz (- 1) nos canais 1 a 27

- 1) Corte as trilhas que vão aos pinos **7, 8, 9 e 10**.
- 2) Solde um resistor de **4K7** sobre cada corte de trilha.
- 3) Solde um dos terminais centrais de um interruptor duplo **ao terra**.
- 4) Solde o outro terminal comum do interruptor ao pino **1**.
- 5) Solde um *jumper* entre os pinos **8 e 9**.
- 6) Solde um diodo **1N4148** entre os pinos **10 e 8, 9**, com a extremidade da faixa para os pinos **8 e 9**.
- 7) Solde um fio do pino **8 e 9** ao pólo do interruptor que vai **ao terra** (marcado como "A").
- 8) Solde um fio do pino **7** ao pólo do interrupto que vai ao pino **1** (marcado como "B").

Quando o interruptor estiver acionado, a modificação estará ativada.

Interruptor mostrado pela parte traseira :



Cobertura de 27.285 (28) a 27.595 (59) nos canais 1 a 27

- 1) Corte a trilha que vai ao pino **10**.
- 2) Solde um resistor de **4K7** sobre o corte da trilha.
- 3) Solde o pólo comum de um interruptor **ao terra**.
- 4) Solde um dos pólos do interruptor diretamente ao pino **10**.

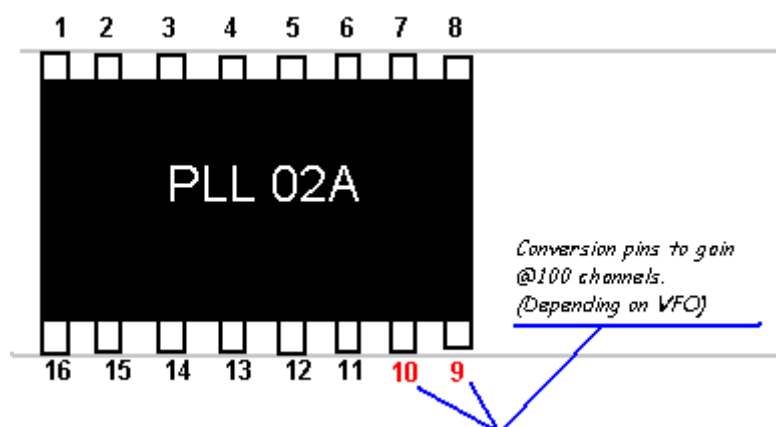
Quando o interruptor estiver acionado (conectando o pino **10** ao terra) a modificação estará ativada.

Cobertura de 27.605 (60) a 28.045 (104) nos canais 1 a 40

- 1) Corte a trilha que vai ao pino **9**.
- 2) Solde um resistor de **4K7** sobre o corte desta trilha.
- 3) Solde o pólo comum de um interruptor **ao terra**.
- 4) Solde um dos outros pólos do interruptor diretamente ao pino **9**.

Quando o interruptor estiver acionado (conectando o pino **9 ao terra**) a modificação estará ativada.

MODIFICAÇÃO DO PLL02A



Chaveamento do de rádios 40 canais AM com o PLL02A

- Isole (corte as trilhas que vão até os pinos **9** e **10** do **PLL02A**).
- Reconecte os corte utilizando resistores de **3K3**. Monte duas chaves de um pólo e duas posições no radio, ou utilize as chaves **CB/PA** e **Noise Blanker**, caso o modelo tenha. -
- Certifique-se de isolar e conectar apropriadamente os fios para manter o radio funcionando.

Chave 1

Solde um fio no terminal central da chave. Solde a outra ponta do fio no pino **9** do PLL02A no lado do PLL depois do corte da trilha.

Solde um fio a uma das extremidades da chave. Solde a outra ponta do fio no pino **10** depois do corte da trilha.

Esta modificação deve dar os 40 canais regulares com as chaves abaixadas, e canais negativos com a chave para cima (**26.435** a **26.745**) nos canais **10** a **38**.

Chave 2

Solde um fio no terminal central da chave. Solde a outra ponta desse fio **ao terra**.

Solde um fio a uma das extremidades da chave. Solde a outra ponta desse fio no pino **10** do **PLL02A** no lado do PLL depois do corte da trilha.

Esta modificação deve dar os 40 canais regulares com as chaves abaixadas. Com a chave 1 para baixo e a chave 2 para cima, temos os canais **27.425** a **27.705** nos canais 12 a 38.

Como isso funciona

Duas chaves abaixadas = 40 Canais normais **26.965** a **27.405**.

Chave esquerda acima apenas = canais negativos **26.435** a **26.745** nos canais 10 a 38.

Chave direita acima apenas = canais altos **27.425** a **27.705** nos canais 12 a 38.

As duas chaves para cima = canais negativos **26.755** a **26.955** nos canais 10 a 27.

mais 26.995 (**3A**) no canal 31, e 27.045 (**7A**) no canal 36.

Chave de 10 kHz para o PLL02A

Corte a trilha do pino **15** do PLL.

Solde sobre o corte da trilha um resistor de **4K7**.

Monte um interruptor de um pólo e **três** posições com “centro livre” no radio.

Conecte o pino central do interruptor ao pino **15** do PLL.

Conecte um dos terminais do interruptor a um ponto constante com **5 volts**.

Conecte o outro terminal do interruptor **ao terra**.

Como isso funciona

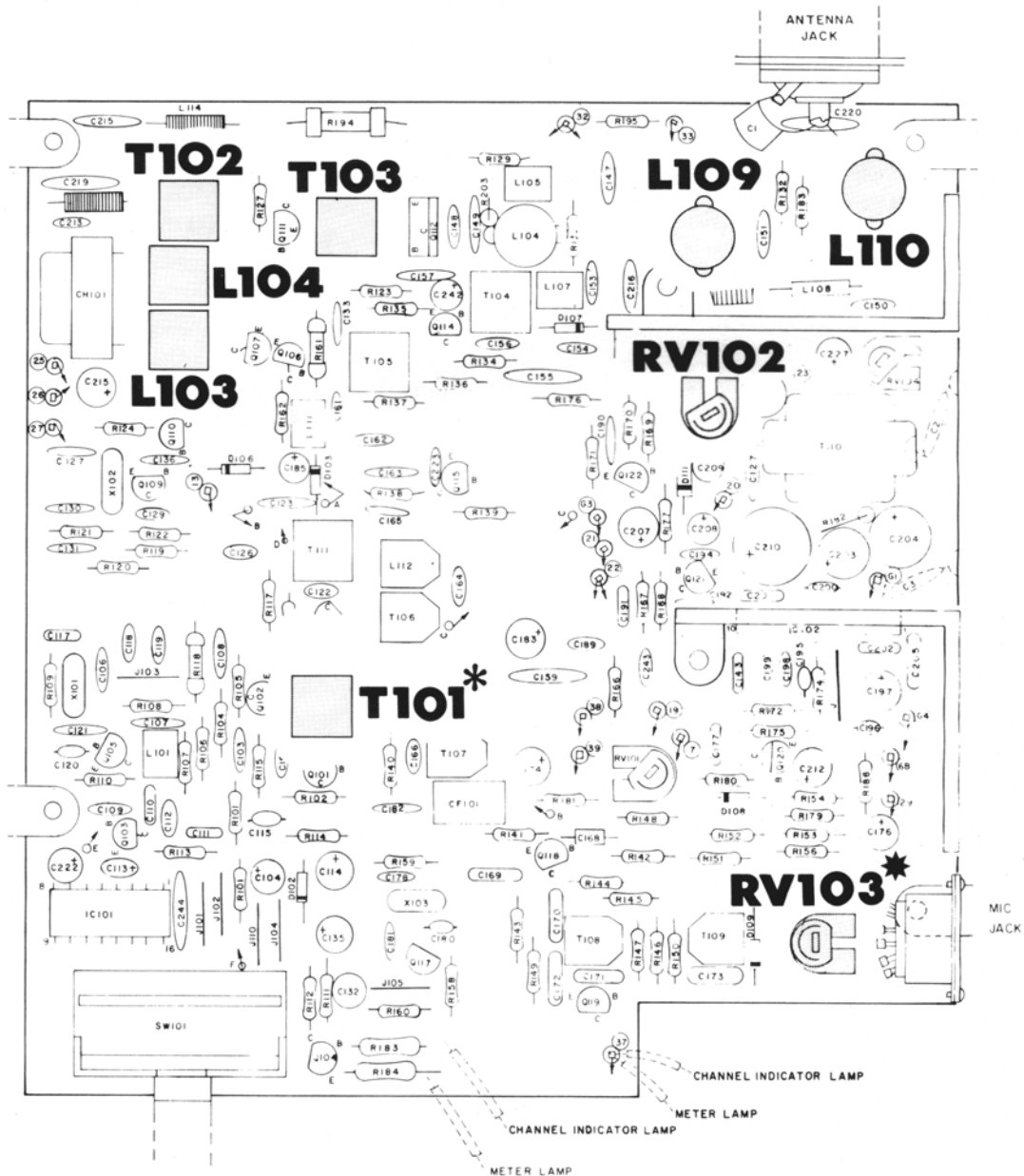
Com as chaves na posição do meio, você terá os canais normais.

Para ter os canais 'A' (3a, 7a, etc.) vá até o canal e acione a chave uma vez. Se não houver alteração da frequência, acione a chave para o outro lado.

Se a frequência não é a do canal “A” que você procura, vá até o canal acima e acione a chave para o outro lado.

Com essa alteração você terá a cobertura completa de frequências sem “saltos”, cobrindo de 26.955 a 27.415 num radio de 40 canais.

Pontos de ajuste para a transmissão



NOTE:

- *1. T101 is adjusted for VCO alignment only.
- *2. RV103 not adjusted in Model 2701.

Figure 3-4. Components Adjusted for Transmitter Alignment

Pontos de ajuste para a recepção

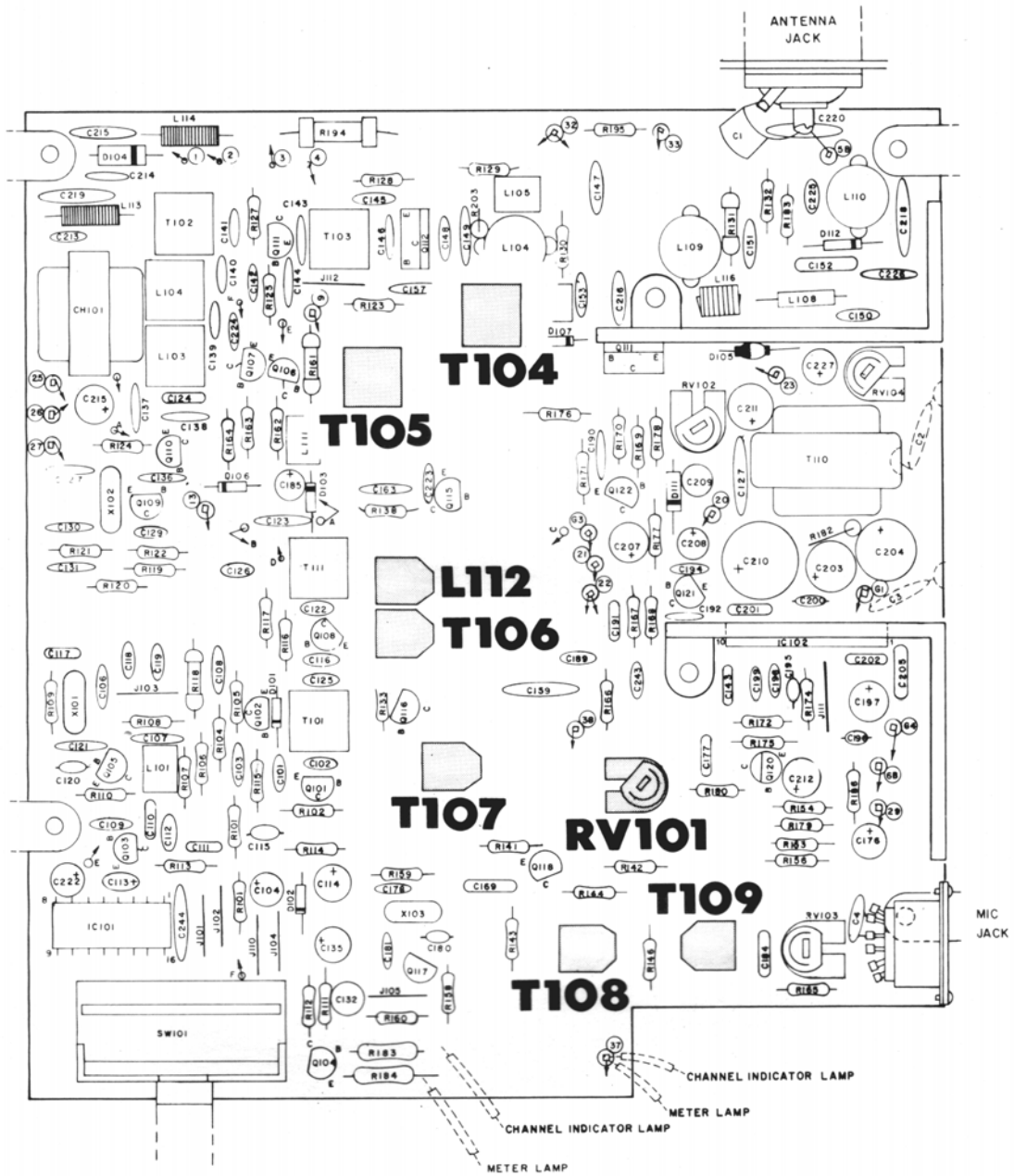


Figure 3-5. Components Adjusted for Receiver Alignment

Transistores do Lafayette HB650 PTBM036AOX

Q101	2SC710D	VCO
Q102	2SC710D	PLL MIXER
Q103	2SC829B	BUFFER 2
Q104	2SC710D	BUFFER 1
Q105	2SC710D	OSC 11.8066
Q106	2SC1318Q	AVR
Q107	2SA719Q	TRANSMIT DC SWITCH
Q108	2SC1359B	BUFFER 3
Q109	2SC710D	OFFSET OSC 10.695
Q110	2SC710D	TRANSMIT MIXER
Q111	2SC1687	PRE DRIVER RF
Q112	2SC1760	DRIVER RF
Q113	2SC1306	RF POWER AMP
Q114	2SC1047B	RF AMP
Q115	2SC710D	1ª RX MIXER
Q116	2SC829C	2ª RX MIXER
Q117	2SC710D	10.240 REF. OSC
Q118	2SC829C	AMP 1º EST 2ª FI 455
Q119	2SC829C	AMP 2º EST 2ª FI 455
Q120	2SC372Y	SQUELCH SWITCH
Q121	2SC828PQ	RANGE BOOST
Q122	2SC828PQ	TRANSMIT AUDIO ALC

Tabela de tensão dos Transistores

VOLTAGE MEASUREMENT CHART

Ref. Desig. Mode		E	B	C
Q101	RX	0	.70V	2.25V
	TX	0	.70V	2.25V
Q102	RX	0	.66V	2.77V
	TX	0	.66V	2.77V
Q103	RX	0	.65V	2.12V
	TX	0	.65V	2.12V
Q104	RX	0	.65V	2.17V
	TX	0	.65V	2.17V
Q105	RX	2.46V	3.09V	3.91V
	TX	2.46V	3.09V	3.91V
Q106	RX	8.66V	9.34V	12.54V
	TX	8.66V	9.34V	12.54V
Q107	RX	8.67V	8.13V	.39V
	TX	8.75V	8.05V	8.68V
Q108	RX	.78V	0	3.98V
	TX	.78V	0	3.98V
Q109	RX	0	.31V	.31V
	TX	2.7V	2.8V	4.45V
Q110	RX	0	0	.37V
	TX	1.9V	2.6V	8.8V
Q111	RX	1.76V	2.49V	13.66V
	TX	1.7	2.4V	13.5V
Q112	RX	0	0	13.38V
	TX	0	0	11.0V
Q113	RX	0	0	13.4V
	TX	0	0	11.8V
Q114	RX	1.55V	2.20V	12.71V
	TX	.38V	.38V	13.0V
Q115	RX	1.54V	2.25V	12.09V
	TX	8.1V	.47V	13.25V
Q116	RX	.0	.61V	0
	TX	0	.61V	0
Q117	RX	2.07V	2.64V	3.54V
	TX	2.07V	2.64V	3.54V
Q118	RX	1.48V	2.17V	12.11V
	TX	.1V	.35V	13V
Q119	RX	.57V	1.26V	12.68V
	TX	.15V	.25V	13V
Q120	SQ	0	.03V	6.68V
	UNSQ	0	.66V	.07V
Q121	RX	0	0	0
	TX	0	0	0
Q122	RX	0	.6V	0
	TX	0	.6V	0

Tabela de tensão dos circuitos integrados

IC 102 (BA 521)

Pin No.	1	2	3	4	5	6	7	8	9	10
Squei ched	12.69V	0V	0V	6.76V	6.58V	2.45V	.10V	13.61V	13.64V	13.71V
Unsquei ched	-6.82V	0V	1.28V	6.67V	6.67V	6.70V	.98V	8.06V	13.39V	13.7V

IC 101 (P.L.L. 02A)

Pin No.	Voltage	Channels Selected
1	4.7	N/A
2	1.8	N/A
3	2.8	N/A
4	4.6	N/A
5	1.5 - 2.5	All Channels
6	4.2	N/A
7	0	N/A
8	4.7	N/A
9	4.7	N/A
10	4.7	N/A
22	4.7	N/A
11	4.7	14, 15, 16, 17, 18, 19, 20, 21, 22, 23
12	4.7	8, 9, 10, 12, 13, 20, 21, 22, 23
13	4.7	4, 5, 6, 7, 11, 12, 13, 17, 18, 19, 23
14	4.7	3, 6, 7, 9, 10, 12, 13, 16, 19, 22
15	4.7	2, 5, 7, 8, 10, 13, 15, 16, 18, 21, 23
16	0	N/A

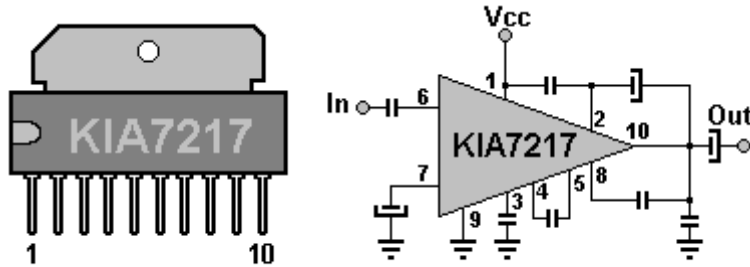
NOTE:

All voltages are measured with the power supply set at exactly 13.8 VDC.

TA7205P

Amplificador de Potência de Áudio

Equivalentes : KM7217AP , KIA7217AP

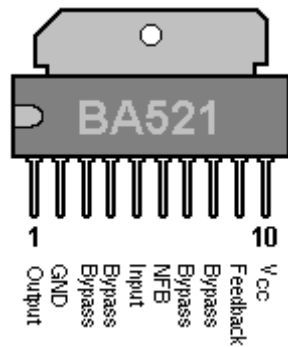


Amplificador de Áudio de 5,8 Watts

Pino	Nome	Descrição
1	Vcc	Ponto de Alimentação Positiva
2		BootStrap
3	DC	Desacoplamento
4	PC	Compensação de Fase
5	PC	Compensação de Fase
6		Entrada
7	NF	
8	PC	Compensação de Fase
9	GND	Terra
10		Saída

BA521 Amplificador de Áudio

Similar ao TA7205AP SK1166 SK3827 REN1165 TA7217

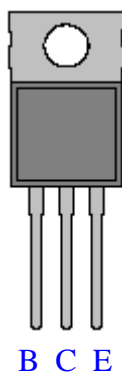


Amplificador de Áudio de 5,8 Watts

Pino	Nome	Descrição
1	OP	Saída de Áudio
2	GND	Terra
3	BP	ByPass
4	BP	ByPass
5	IP	Entrada de Áudio
6	RC	RC Network
7	BP	ByPass
8	BP	ByPass
9	FB	FeedBack
10	Vcc	Ponto de Alimentação Positiva

2SC1306

NPN Transistor NPN de Saída de RF



Description:

The 2SC1306 is a silicon NPN transistor in a TO220 type case designed for use in high power output amplifier stages such as citizen band communications equipment.

Absolute Maximum Ratings: ($T_C = +25^\circ\text{C}$ unless otherwise specified)

Collector-Emitter Voltage ($R_{BE} = 150\ \Omega$), V_{CER}	75V
Collector-Base Voltage, V_{CBO}	80V
Emitter-Base Voltage, V_{EBO}	5V
Collector Current, I_C	
Continuous	3A
Peak	5A
Collector Power Dissipation ($T_A = +25^\circ\text{C}$), P_D	1.2W
Collector Power Dissipation ($T_C = +50^\circ\text{C}$), P_D	10W
Operating Junction Temperature, T_J	+150°C
Storage Temperature Range, T_{stg}	-55° to +150°C

Electrical Characteristics: ($T_C = +25^\circ\text{C}$ unless otherwise specified)

Parameter	Symbol	Test Conditions	Min	Typ	Max	Unit
Collector-Base Breakdown Voltage	$V_{(BR)CBO}$	$I_C = 100\ \mu\text{A}$, $I_B = 0$	80	-	-	V
Collector-Emitter Breakdown Voltage	$V_{(BR)CER}$	$I_C = 1\ \text{mA}$, $R_{BE} = 150\ \Omega$	75	-	-	V
Emitter-Base Breakdown Voltage	$V_{(BR)EBO}$	$I_E = 100\ \mu\text{A}$, $I_C = 0$	5	-	-	V
Collector Cutoff Current	I_{CBO}	$V_{CB} = 40\ \text{V}$, $I_E = 0$	-	-	10	μA
Emitter Cutoff Current	I_{EBO}	$V_{EB} = 4\ \text{V}$, $I_C = 0$	-	-	10	μA
DC Current Gain	h_{FE}	$V_{CE} = 5\ \text{V}$, $I_C = 0.5\ \text{A}$	25	-	200	
Collector-Emitter Saturation Voltage	$V_{CE(sat)}$	$I_C = 1\ \text{A}$, $I_B = 0.1\ \text{A}$	-	0.15	0.60	V
Base-Emitter Saturation Voltage	$V_{BE(sat)}$	$I_C = 1\ \text{A}$, $I_B = 0.1\ \text{A}$	-	0.9	1.2	V
Current Gain-Bandwidth Product	f_T	$V_{CE} = 10\ \text{V}$, $I_C = 0.1\ \text{A}$	100	150	-	MHz
Output Capacitance	C_{ob}	$V_{CB} = 10\ \text{V}$, $f = 1\ \text{MHz}$	25	-	-	
Power Output	P_O	$V_{CC} = 12\ \text{V}$, $P_{in} = 0.2\ \text{W}$, $f =$	4.0	-	-	W
Collector Efficiency		27MHz	60	-	-	%

