

Entendendo toróides

Identificação

Toróides são aqueles núcleos para bobinas em forma de “pneuzinhos”. Estes núcleos estão divididos em dois grupos, conforme o material em que são fabricados :

- **núcleos de pó de ferro**, fabricados com **ferro carbonyl** (ou **ferrocarbonilo**) e com **ferro reduzido por hidrogênio**, e designados pelo prefixo “**T**” ; os núcleos de **ferro carbonyl** tem alta estabilidade de temperatura, permeabilidade relativa (μr) de 1 a 35, alto “**Q**” até 200 MHz, e são usados em circuitos de alta potência e circuitos osciladores de RF (**são estes os mais utilizados em montagens para radioamadores**) ; já os núcleos de **ferro reduzido por hidrogênio** tem baixo “**Q**”, com permeabilidade relativa (μr) acima de 90 e são utilizados em circuitos de filtros de RFI.

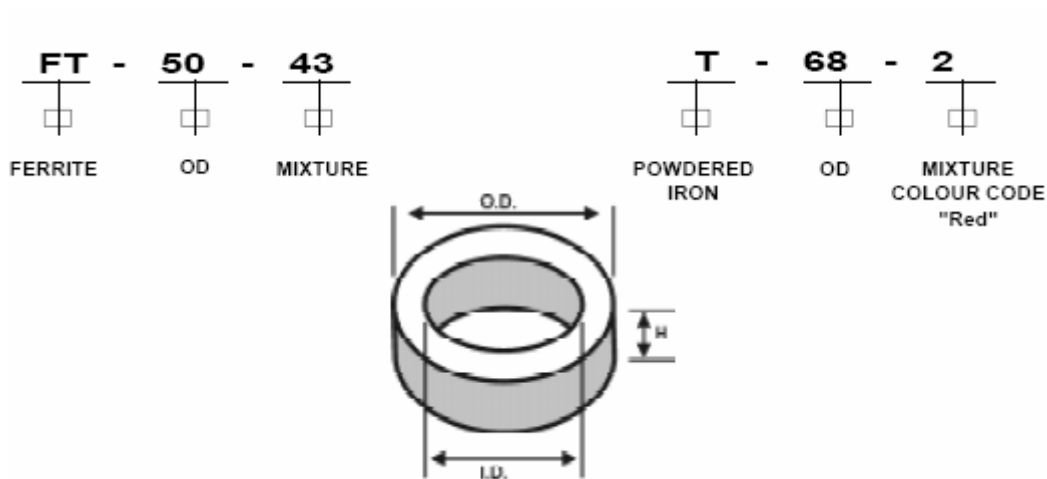
- **núcleos de ferrite**, fabricados com ferrites de **níquel-zinco** e **magnésio-zinco**, e designados pelo prefixo “**FT**” ; os núcleos de **ferrite de níquel-zinco** tem alto volume de resistividade, alto “**Q**” de 500 kHz a 100 MHz, moderada estabilidade de temperatura e vão de 125 a 850 na escala de permeabilidade relativa (μr) (**é o caso do famoso FT-XX-43**) ; já os núcleos de **ferrite de magnésio-zinco** tem uma permeabilidade relativa (μr) muito alta, de 850 a 5000, alto “**Q**” de 1 kHz a 1 MHz, baixo volume de resistividade e moderada saturação, sendo muito utilizados em fontes de alimentação e filtros de RFI (é o caso dos ferrites utilizados em antenas internas de rádios AM).

A escolha entre os dois fica fácil, considerando que:

- Os núcleos de **pó de ferro** não saturam facilmente
- Os materiais **ferrite** saturam mais facilmente e têm uma permeabilidade mais elevada que as pós de ferro. Com efeito, fatores de aproximadamente 5000 são possíveis enquanto que as **pós de ferro** atingem penosamente o valor 100 para μ .

Mas quanto mais alta é a permeabilidade do material, menos este é estável em temperatura. E isto é muito importante no caso específico em que cada material for ser utilizado. Conseqüentemente escolhemos toróides de **pó de ferro** para circuitos de RF para os quais desejamos uma maior estabilidade. Por outro lado, o fator de qualidade “**Q**” é melhor.

Os núcleos toroidais são identificados por **códigos** e **cores**, sendo que os de pó de ferro são identificados pela letra inicial “**T**” e os de ferrite pela letra inicial “**FT**”, da seguinte forma :



T yy – xx (exemplo: **T50-6**)

Onde :

T = define que é um núcleo de **pó de ferro** (caso fosse de ferrite, seria **FT**)

50 = diâmetro externo do toróide (meia polegada, ou seja, 12,7 mm)

6 = material (ou mistura), que indica a permeabilidade do núcleo (6, amarelo)

Ao final deste artigo, descreveremos os principais materiais utilizados nos núcleos toroidais e quais são suas características.

Algumas vantagens dos toróides :

1. Alta indutância do espaço físico ocupado.
2. Nenhuma interação ou acoplamento com componentes adjacentes (ao contrário de enrolamentos com núcleo de ar e outros indutores).
3. Varias permeabilidades são possíveis.
4. Valores excepcionais de “Q” quando enrolados corretamente com núcleos selecionados.
5. Grande escala de diâmetros e espessuras.
6. Custo relativamente baixo.
7. Simples para montar e afixar mecanicamente.

Algumas desvantagens dos toróides :

1. Quase impossível fazer um ajuste “variável” de indutância.
2. São sujeitos a alguma variação térmica.
3. Dificuldade de serem encontrados no Brasil.

Permeabilidade

Permeabilidade é o grau de magnetização de um material em resposta a um campo magnético. A permeabilidade absoluta é representada pela letra grega μ (pronuncia-se “mi”).

$$\mu = B / H$$

onde B é a densidade do fluxo magnético (também conhecida como indução magnética) no material e H é a força do campo magnético.

No sistema internacional de unidades, a densidade do fluxo magnético é medida em teslas (T), a força do campo magnético em ampéres por metro (A/m) e a permeabilidade em henrys por metro (H/m), ou newton por ampére ao quadrado (N/A²).

A permeabilidade relativa, por vezes escrita com o símbolo μ_r e frequentemente apenas com μ , é a razão entre a permeabilidade absoluta e a permeabilidade do espaço livre (vácuo) μ_0 :

$$\mu_r = \mu / \mu_0$$

$$\text{onde } \mu_0 = 4\pi \times 10^{-7} \text{ N}\cdot\text{A}^{-2}$$

Os materiais e suas permeabilidades

Os materiais magnéticos são caracterizados pela sua **permeabilidade**. A relação entre a indutância magnética B é expressa em *Gauss* e a força de magnetização H , expressa em *Oersteds*, é linear (mas não é necessário exceder certos limites) e faz intervir na permeabilidade μ :

$$B = \mu H$$

$$\mu = \mu_0 \mu_r$$

A permeabilidade indica a qualidade a favorecer as linhas de força magnética de um material em relação ao ar. O ar tem, por conseguinte uma permeabilidade de 1.

Os materiais utilizados têm a particularidade de saturar em certo nível. Isto significa que a um dado momento, **B** não crescerá mais com **H** e permanecerá então a um valor limite B_s .

Entre os materiais, podemos escolher entre núcleos de **pó de ferro** (ou **carbonyl**) ou de núcleos de **ferrite**.

Calculo do número de espiras para determinar o A_L

Para determinarmos o número de espiras em toróides de **ferrites** (FT yy – xx), podemos utilizar a seguinte fórmula:

$$A_L = (1.000.000 \times L(\mu H)) / N^2$$

A_L é igual a 1.000.000 vezes a indutância em micro Henrys dividido pelo número de espiras ao quadrado.

Ou esta outra:

$$N = 1000 \sqrt{\frac{L_{(\mu H)}}{A_L}}$$

Para determinarmos o número de espiras em toróides de **pó de ferro** ou **ferro carbonyl** (T yy-xx), podemos utilizar a seguinte fórmula:

$$A_L = (10.000 \times L(\mu H)) / N^2$$

A_L é igual a 10.000 vezes a indutância em micro Henrys dividido pelo número de espiras ao quadrado.

Ou também esta:

$$N = 100 \sqrt{\frac{L_{(\mu H)}}{A_{L(\mu H / 100 \text{ tours})}}}$$

Onde **N** é o número de espiras, **L** a indutância desejada, e A_L um dado fabricante (uH por 100 espiras). Atenção, este dado depende das dimensões do toróide. Quando o A_L não é conhecido, é necessário determiná-lo experimentalmente. Para isso, basta enrolar diversas voltas e medir a indutância **L** obtida. Aplica-se seguidamente a relação deduzida do precedente:

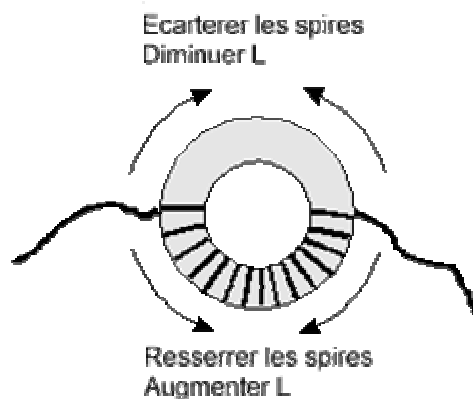
$$A_L = \frac{L}{N^2}$$

Para uma melhor praticidade, devemos expressar L e A_L em micro Henrys, deixando de lado a utilização de unidades “exóticas” (Tesla, Newton por ampéres ao quadrado, etc.).

Vale a pena lembrar que o A_L vai depender da maneira de enrolar o toróide (espaçamento entre espiras), podendo existir valores diferentes para um mesmo número de espiras, dependendo da forma como essas tiverem sido enroladas. Mas podemos transformar este inconveniente numa vantagem: dessa forma é possível ajustar a indutância pretendida sem ter que alterar o número de espiras (distanciando as espiras, diminuimos a indutância ; apertando as espiras, aumentamos a indutância).

Para “imobilizar” a bobina após conseguirmos a indutância desejada, utilizamos parafina.

Distanciar as espiras : diminui L



Apertar as espiras : aumenta L

figura 1: pode-se ajustar a indutância alterando o espaçamento das espiras

Métodos para determinar o A_L de um toróide

Identificando o A_L de um toróide com um LC Meter

A forma mais simples e prática para determinar o A_L de um toróide é enrolar algumas espiras de fio no núcleo (por exemplo, 10 voltas) e medimos a indutância com um **LC meter**. Podemos repetir a operação com mais espiras (20, e depois 30) e verificarmos nas tabelas dos fabricantes qual é o núcleo compatível.

O Miguel, PY2OHH dá uma dica interessante para testar núcleos toroidais na frequência que pretendemos utiliza-los: ele faz um transformador com o mesmo número de espiras na entrada e na saída e o testa, colocando-o na entrada de um receptor (antena na entrada, receptor na saída) na frequência desejada e verificando a perda no S meter.

Já para testar potência, ele enrola um transformador com o toróide (com um fio adequado à potencia / impedância desejada) e o instala entre a saída do transmissor e uma carga fictícia, verificando se há perdas ou aquecimento.

Identificando o A_L de um toróide com um grid dip meter

Para descobrirmos o valor desconhecido de um indutor com um *grid-dip meter* soldamos as extremidades do indutor à um capacitor de precisão com valor conhecido, obtendo assim um circuito ressonante LC. É necessário acrescentar um secundário com uma bobina de acoplamento. O *grid-dip meter* deve ser mantido o mais afastado possível, para não sofrer influencias. Basta ler a frequência do *grid dip meter*, ou verificar com exatidão com um frequencímetro ou um receptor digital.

O secundário é obtido enrolando algumas espiras sobre um toróide (por menos que o número de espiras utilizadas para a indutância desejada).

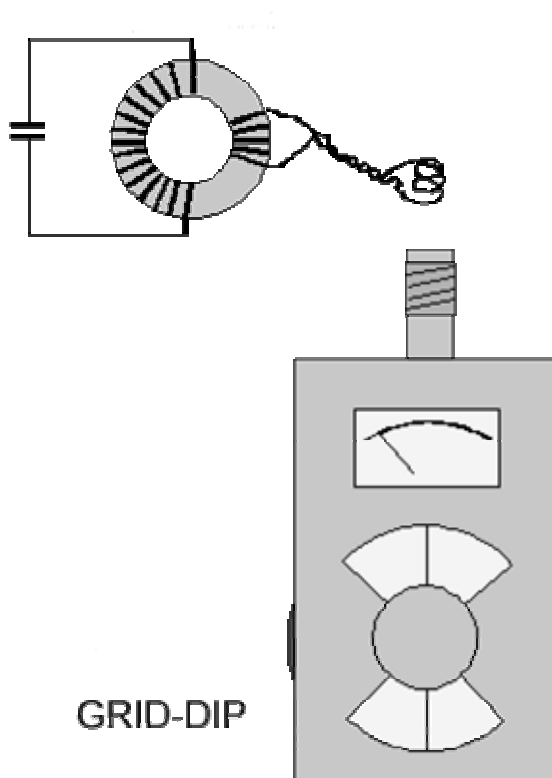


Figura 2 : Medição da frequência de ressonância de um circuito LC

Identificando o A_L de um toróide com um gerador de RF

Um outro método para medir um indutor é utilizar um gerador de RF. Monta-se um circuito com o indutor de valor desconhecido e um capacitor de precisão com o valor conhecido (da mesma forma que no método do grid dip meter). O indutor e o condensador formam um circuito ressonante. Então basta medir em qual frequência encontra-se o máximo de tensão nos limites do circuito. Para medir esta tensão, pode-se utilizar um osciloscópio ou um voltímetro com um circuito retificador RF na entrada. A precisão do valor de tensão não tem importância, só a detecção do máximo é que conta.

Tabelas e informações para o cálculo de toróides :

Propriedades dos núcleos magnéticos de Pó de ferro

Mist.	Cor	Material	μ	Estabilidade de Temperatura (ppm/°C)	f (MHz)	Usos
26	Amarelo/Branco	Hidrogênio Reduzido	75	825	DC -1	Filtros RFI, choques DC
3	Cinza	Carbonyl HP	35	370	0.05 - 0.50	Exc. estabilidade, bom Q em baixa frequência.
15	Vermelho/Branco	Carbonyl GS6	25	190	0.10 - 2	Exc. estabilidade, bom Q
1	Azul	Carbonyl C	20	280	0.50 - 5	Exc. estabilidade, bom Q em baixa frequência.
2	Vermelho	Carbonyl E	10	95	2 -30	Alto Q
7	Branco	Carbonyl TH	9	30	3 - 35	Similar a mist. 2 e a mist. 6, exceto pela estab. de temp.
6	Amarelo	Carbonyl SF	8	35	10 -50	Muito bom Q e estabilidade temperatura para 20 a 50 MHz
10	Preto	Pó de ferro W	6	150	30 - 100	Bom Q e estabilidade para 40 a 100 MHz
12	Verde/Branco	Óxido Sintético	4	170	50 - 200	Bom Q, moderada estabilidade de temperatura
17	Azul/amarelo	Carbonyl	4	50	40 - 180	Similar a mist. 12, melhor est. temp., Q cai aprox. 10% acima 50 MHz, 20% acima de 100 MHz
0	Castanho	Fenólico	1	0	100 - 300	Indutância varia com o método de enrolamento

Material	Cor	μ	Estabilidade (ppm/°C)	Aplicação para um Q ótimo
HA (41)	VERDE	75	975	1kHz...100kHz
HP (3)	CINZA	35	370	50kHz...500kHz
GS6 (15)	VERMELHO e BRANCO	25	190	100kHz...2MHz
C (1)	AZUL	20	280	500kHz...5MHz
E (2)	VERMELHO	10	95	1MHz...30MHz
SF (6)	AMARELO	8	35	10MHz...90MHz
W (10)	PRETO	6	150	60MHz...150MHz
IRN-8 (12)	VERDE e BRANCO	3	170	100MHz...200MHz

Valores de A_L											
	Tipo de Mistura										
Tamanho	26	3	15	1	2	7	6	10	12	17	0
T-12	-	60	50	48	20	18	17	12	7.5	7.5	3.0
T-16	145	61	55	44	22	-	19	13	8.0	8.0	3.0
T-20	180	76	55	52	27	24	22	16	10	10	3.5
T-25	235	100	85	70	34	29	27	19	12	12	4.5
T-30	325	140	93	85	43	37	36	25	16	16	6.0
T-37	275	120	90	80	40	32	30	25	15	15	4.9
T-44	360	180	160	105	52	46	42	33	18.5	18.5	6.5
T-50	320	175	135	100	49	43	40	31	18	18	6.4
T-68	420	195	180	115	57	52	47	32	21	21	7.5
T-80	450	180	170	115	55	50	45	32	22	22	8.5
T-94	590	248	200	160	84	-	70	58	32	-	10.6
T-106	900	450	345	325	135	133	116	-	-	-	19
T-130	785	3350	250	200	110	103	96	-	-	-	15
T-157	870	420	360	320	140	-	115	-	-	-	-
T-184	1640	720	-	500	240	-	195	-	-	-	-
T-200	895	425	-	250	120	105	100	-	-	-	-

Use as tabelas acima para calcular a indutância e o número de espiras pelas seguintes fórmulas :

$$N = 100 * \sqrt{\frac{L}{A_L}}$$

$$L = A_L \left(\frac{N^2}{10^4} \right)$$

Onde : L = indutância em mH
A_L = uH por 100 espiras
N = numero total de espiras

Propriedades dos núcleos magnéticos de ferrite

Material:	43	61	63	67	68	72	75	77	F	J
Permeabilidade Inicial	850	125	40	40	20	2000	5000	2000	3000	5000
Permeabilidade Máxima	3000	450	125	125	40	3500	8000	6000	4300	9500
Atenuação de Ruído de RF	20-60	200-1000	500-2000	3500-1500	1000-5000	1-50	0.5-20	1-50	1-50	0.5-20
A atenuação de ruído de RF nas fileiras acima estão indicados em MHz.										

MATERIAL 43 (μ = 850) Alto volume de resistividade. Para indutores de frequência media e transformadores banda larga até 50 MHz. Ótima atenuação de frequência de 40 a 400 MHz.

MATERIAL 61 (μ = 125) Oferece moderada estabilidade de temperatura e alto 'Q' para frequências de 0.2 a 15 MHz . Utilizado para transformadores banda-larga até 200 MHz e com atenuação acima dessa frequência.

MATERIAL 63 (μ = 40) Para indutores de alto 'Q' na faixa entre 15 a 25 MHz.

MATERIAL 64 (μ= 250) Utilizado primariamente como material para “contas” (*beads*) com alto volume de resistividade. Excelente estabilidade de temperatura e com boas propriedades de blindagem acima de 400 MHz.

MATERIAL 67 (μ= 40) Similar ao material 63 material. Tem grande saturação de fluxo de densidade e boa estabilidade de temperatura. Para indutores com alto 'Q' (10 a 80 Mhz) e transformadores banda-larga até 200 MHz.

MATERIAL 68 (μ = 20) Alto volume de resistividade e excelente estabilidade de temperatura. Para circuitos ressonantes de alto “Q” de 80 a 180 MHz e para indutores de alta frequência. (o material 68 foi descontinuado, sendo substituído pelos materiais 61 e 67).

MATERIAL 73 ($\mu = 2500$) Utilizado apenas na fabricação de contas de ferrite (*beads*) Tem boas propriedades de atenuação de 1 a 50 MHz.

MATERIAL 77 ($\mu = 2000$) Tem alta densidade de fluxo de saturação em alta temperatura. Baixa perda na faixa de 1 kHz a 1 MHz. Para conversores de potencia de baixo nível e transformadores banda-larga. Muito utilizado para atenuação de freqüências de 0.5 a 50 MHz. Foi desenvolvido a partir do material 72, que ainda é disponível em alguns tamanhos, mas foi substituído pelo material 77 na linha de produção.

MATERIAL 'F' ($\mu = 3000$) Alto fluxo de densidade de saturação em alta temperatura. Utilizado para transformadores de alimentação. Boa atenuação de freqüências de 0.5 a 50 MHz.

MATERIAL ' J '75 ($\mu = 5000$) Baixo volume de resistividade e baixa perda de 1 kHz a 1MHz. Usado para transformadores de pulso e transformadores banda larga de baixo nível. Excelente atenuação de freqüência de 0.5 a 20 MHz.

MATERIAL K ($\mu = 290$). Usado primariamente em transformadores de linhas de transmissão na faixa de 1 a 50 MHz.

MATERIAL W ($\mu = 10,000$). Material de alta permeabilidade usado para atenuação de freqüências de 100 kHz a 1 MHz em filtros de RFI. Também é utilizado em transformadores banda-larga.

MATERIAL H ($\mu = 15,000$). Material de alta permeabilidade usado para atenuação de freqüências abaixo de 200 kHz. Também é utilizado em transformadores banda larga.

datasheet em PDF, elaborado pelo colega indiano N.S.Harisankar, VU3NSH:

http://www.hamradioindia.org/downloads.php?d_op=getit&lid=30 ou

http://www.dx.hu/~ha7ty/toroid_datasheet.pdf

Uma ferramenta prática para calcular indutores com núcleos toroidais é utilizar o programa do colega alemão Wilfried, DL5SWB, que é o famoso **Mini Ring Core Calculator**, que está na página :

http://www.dl5swb.de/html/mini_ring_core_calculator.htm

Dimensões físicas e dados sobre toróides :

Dimensões dos núcleos magnéticos de pós de ferro				
Tamanho	Cor	Dimensões em polegadas		
		D.Ext.	D.Int.	Altura
T-200-2	Vermelho	2.00	1.25	0.55
T-94-2	Vermelho	0.94	0.56	0.31
T-80-2	Vermelho	0.80	0.50	0.25
T-68-2	Vermelho	0.68	0.37	0.19
T-50-2	Vermelho	0.50	0.30	0.19
T-37-2	Vermelho	0.37	0.21	0.12
T-25-2	Vermelho	0.25	0.12	0.09
T-12-2	Vermelho	0.125	0.06	0.05
T-50-10	Preto	0.50	0.30	0.19
T-37-10	Preto	0.37	0.21	0.12
T-25-10	Preto	0.25	0.12	0.09
T-12-10	Preto	0.125	0.06	0.05
T-94-9	Amarelo	0.94	0.56	0.31
T-80-6	Amarelo	0.80	0.50	0.25
T-68-6	Amarelo	0.68	0.37	0.19
T-50-6	Amarelo	0.50	0.30	0.19
T-26-6	Amarelo	0.25	0.12	0.09
T-12-6	Amarelo	0.125	0.06	0.05

Maximo de espiras por toróide

fi	T25	T37	T44	T50	T68	T106
12		2	3	6	8	15
14		4	5	8	12	21
16	1	6	7	12	16	27
18	3	9	11	16	21	36
20	5	12	15	22	28	46
22	7	17	20	28	36	59
24	10	22	26	37	46	74
26	14	29	34	47	59	95
28	18	37	43	59	74	118
30	24	48	55	76	94	149
32	31	60	69	94	117	185
34	41	78	88	121	150	235
36	52	98	111	151	187	293
38	65	122	138	187	232	362
40	84	156	177	239	296	462

AMIDON, INC.

Os famosos ferrites Amidon

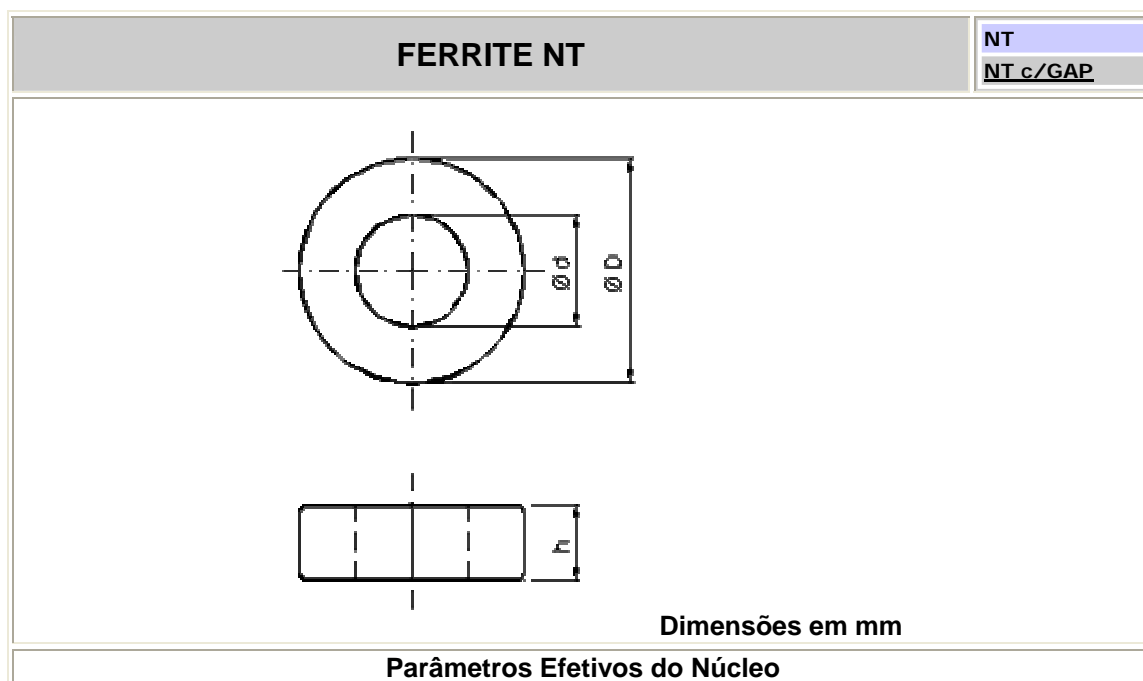
Se perguntarmos a qualquer colega radioamador qual é o mais renomado fabricante de núcleos toroidais, com a mais absoluta certeza a resposta será a **Amidon**.

No entanto, a Amidon não é fabricante, e sim uma empresa de **representação**, que vende núcleos toroidais produzidos por diversos fabricantes, até mesmo porque as especificações de núcleos toroidais são padronizadas. Fundada em 1963 por Willian Amidon, a empresa teve sua atividade inicial voltada para os radioamadores, mas devido a grande atenção de Willian às necessidades de seus clientes, seu padrão de qualidade e pontualidade nas entregas, a Amidon foi crescendo gradativamente até tornar-se a maior distribuidora de núcleos toroidais do mercado norte-americano. Na realidade, os toróides representados são produzidos pelas empresas *Fair-Rite*, *Ferrishield* e *Ferronics*, entre outras.

Núcleos de ferrite Thornton, produzidos no Brasil

http://www.thornton.com.br/port/p_t.htm

CARACTERÍSTICAS DOS MATERIAIS THORNTON						
MATERIAL	<u>IP6</u>	<u>IP6 I2</u>	<u>IP6 I3</u>	<u>IP 12R</u>	<u>IP 12E</u>	<u>TH 50</u>
Permeabilidade Inicial μ_i	2000	2200	2200	2100	2300	5000
	$\pm 25\%$	$\pm 25\%$	$\pm 25\%$	$\pm 25\%$	$\pm 25\%$	$\pm 25\%$
Fator de dissipação (rel.) $f = 10$ [Khz]	---	$\leq 2,0$	$\leq 1,0$	---	---	---
$\tan \delta / \mu_i \cdot 10^{-6} f = 100$ [Khz]	---	$\leq 10,0$	$\leq 5,0$	---	---	---
Temperatura de Curie [°C]	≥ 165	≥ 140	≥ 160	≥ 210	≥ 210	≥ 130
Coercividade [A/m]	18,0	18,0	15,0	18,0	18,0	10,0
Densidade de Fluxo ($\wedge B$) a 10 Oe, 23°C [10^{-3} T]	---	410	400	---	---	390
Densidade de Fluxo ($\wedge B$) a 15 Oe, 23°C [10^{-3} T]	480	---	---	510	510	---
Constante de Histerese (h_B) [10^{-3} /T]	$\leq 8,0$	$\leq 8,0$	$\leq 1,5$	---	---	$\leq 1,3$
Fator de Desacomodação (D_F) [ppm]	10,0	$\leq 7,0$	$\leq 5,0$	---	---	---
Densidade (ρ) [Kg/m^3]	4800	4800	4800	4800	4800	4900



Modelo	$\Sigma I/A$	Le	Ae	Ve
	mm ⁻¹	mm ¹	mm ²	mm ³
NT - 4/1/1	4,53	5,8	1,3	7,4
NT - 7/3/5	1,48	14,0	9,4	131,7
NT - 10/5/2	4,53	21,78	4,8	104,6
NT - 10/5/3,2	2,83	21,78	7,7	167,4
NT - 10/5/3,5	2,59	21,78	8,41	183,09
NT - 10/5/6,5	1,39	21,78	15,6	340,2
NT - 12,5/7,5/4,25	2,89	30,09	10,40	312,85
NT - 12,5/7,5/8,5	1,45	30,09	20,79	625,69
NT - 12,5/7,5/10	1,23	30,09	24,46	736,11
NT - 15/9,5/7	1,97	37,2	18,92	703,37
NT - 15/9,5/8	1,72	37,2	21,6	803,8
NT - 15/9,5/12	1,146	37,18	32,43	1205,77
NT - 15/9,5/25	0,55	37,18	67,57	2512,03
NT - 15/9,5/28	0,491	37,18	75,68	2813,47
NT - 19/11/6	1,92	44,9	23,4	1050,2
NT - 19/11/12	0,958	44,9	46,82	2100,3
NT - 23/14/8	1,58	55,8	35,3	1968,0
NT - 23/14/10,1	1,253	55,8	44,53	2484,63
NT - 23/14/11	1,151	55,8	48,50	2706,03
NT - 27/16/12	1,00	64,6	64,5	4164,9
NT - 35/22/15	0,90	86,4	95,77	8274,06
NT - 35/22/17,5	0,773	86,4	111,73	9653,05
NT - 35/22/22	0,615	86,4	140,46	12135,29
NT - 45/19/16	0,46	89,1	195,6	17421,5
NT - 52/32/20	0,647	126,9	196,12	24887,79
NT - 60/21/10	0,59	106,5	178,0	18970,5
NT - 60/21/20	0,299	106,5	356,07	37941,1
NT - 62/42/8	2,017	159,31	79,0	12584,5
NT - 62/42/20	0,815	159,30	195,57	31154,8
NT - 94/54/13	0,88	220,32	249,32	54929,77

Nota 1: ** Poderão ser fornecidos com ou sem pintura

Nota 2: Em caso de fornecimento com pintura, as cotas externas ficam com dimensões máximas ampliadas em 0,25mm, e cotas internas ficam com dimensões mínimas reduzidas em 0,25mm.

Código Encomenda	Material	AI [nH]	tol.[%]	Dimensões [mm]						Peso ~g
				D	tol.	d	tol.	h	tol.	
NT-4/1/1- 675-IP6	IP6	675	+30/- 20	4,0	± 0,2	1,0	± 0,2	1,0	± 0,2	0,05
NT-7/3/5- 1500-IP6		1500	± 30	7,0	± 0,3	3,0	± 0,3	5,0	± 0,3	0,65
NT-7/3/5- 3000-TH50	TH50	3000	± 30	7,0	± 0,3	3,0	± 0,3	5,0	± 0,3	0,65
NT-10/5/2- 450-IP6	IP6	450	± 50	10,0	± 1,0	5,0	± 1,0	2,0	± 0,2	0,48
NT-10/5/3,2- 1000-IP6		1000	+40 / - 30	10,0	± 1,0	5,0	± 1,0	3,2	± 0,2	0,75
NT-10/5/3,2- 1300-TH50	TH50	1300	min.	10,0	± 1,0	5,0	± 1,0	3,2	± 0,2	0,75
NT-10/5/3,5- 1900-TH50	TH50	1900	± 25	10,0	± 1,0	5,0	± 1,0	3,5	± 0,2	0,75
**NT- 10/5/6,5- 2000- IP6	IP 6	2000	± 25	10,0	± 1,0	5,0	± 1,0	6,5	± 0,5	1,83
**NT- 10/5/6,5- 4000-TH50	TH50	4000	+40/- 30	10,0	± 1,0	5,0	± 1,0	6,5	± 0,5	1,83
**NT- 12,5/7,5/4,25- 1700-TH50	TH50	1700	+30/- 20	12,5	± 1,0	7,5	± 1,0	4,25	± 0,5	1,57
**NT- 12,5/7,5/8,5- 2200-IP6	IP 6	2200	± 25	12,5	± 1,0	7,5	± 1,0	8,5	± 0,5	2,95
**NT- 12,5/7,5/10- 2600-IP6		2600	± 25	12,5	± 1,0	7,5	± 1,0	10,0	± 0,5	3,76
**NT- 12,5/7,5/10- 2400-IP12R	IP 12R	2400	± 25	12,5	± 1,0	7,5	± 1,0	10,0	± 0,5	3,76
**NT- 12,5/7,5/10- 4200 -TH50	TH50	4200	+35/- 25	12,5	± 1,0	7,5	± 1,0	10,0	± 0,5	3,71
**NT- 15/9,5/7-2770 -TH50	TH50	2770	+40/- 20	15,0	± 1,0	9,5	± 1,0	7,0	± 0,5	3,60
**NT- 15/9,5/8-2000 -IP12R	IP12R	2000	± 25	15,0	± 1,0	9,5	± 1,0	8,0	± 0,5	4,10
**NT- 15/9,5/8-2000 -IP6	IP 6	2000	± 25	15,0	± 1,0	9,5	± 1,0	8,0	± 0,5	4,10
**NT- 15/9,5/12- 5000-TH50	TH50	5000	+30/- 20	15,0	± 1,0	9,5	± 1,0	12,0	± 0,5	6,00
**NT- 15/9,5/25-		6000	min.	15,0	± 1,0	9,5	±	25,4	± 0,5	12,50

1,0

6000-TH50										
**NT-15/9,5/28-12000-TH50		12000	± 25	15,0	± 1,0	9,5	± 1,0	28,5	± 0,5	14,00
**NT-19/11/6-1300-IP6	IP 6	1300	± 25	19,0	± 0,6	11,0	± 0,35	6,0	± 0,2	5,20
**NT-19/11/6-1300-IP12R	IP 12R	1300	± 25	19,0	± 0,6	11,0	± 0,35	6,0	± 0,2	5,20
**NT-19/11/6-2200-TH50	TH50	2200	± 25	19,0	± 0,6	11,0	± 0,35	6,0	± 0,2	5,20
**NT-19/11/12-2600-IP12R	IP 12R	2600	± 25	19,0	± 0,6	11,0	± 0,35	12,0	± 0,2	10,60
**NT-19/11/12-4400-TH50	TH50	4400	± 25	19,0	± 0,6	11,0	± 0,35	12,0	± 0,2	10,60
**NT-23/14/8-1700-IP12R	IP12R	1700	± 25	23,0	± 1,0	14,0	± 1,0	8,0	± 0,5	9,78
**NT-23/14/8-1700-IP6	IP 6	1700	± 25	23,0	± 1,0	14,0	± 1,0	8,0	± 0,5	9,78
**NT-23/14/10,1-3600-TH50	TH50	3600	min.	23,0	± 1,0	14,0	± 1,0	10,1	± 0,5	12,32
**NT-23/14/11-4400-TH50	TH50	4400	± 25	23,0	± 1,0	14,0	± 1,0	11,0	± 0,5	13,60
**NT-27/16/12-2700-IP12R	IP12R	2700	± 25	27,0	± 0,7	16,0	± 0,5	12,0	± 0,5	22,0
**NT-27/16/12-2700-IP6	IP 6	2700	± 25	27,0	± 0,7	16,0	± 0,5	12,0	± 0,5	22,0
**NT-27/16/12-6000-TH50	TH50	6000	± 25	27,0	± 0,7	16,0	± 0,5	12,0	± 0,5	22,5
**NT-35/22/15-3000-IP12R	IP12R	3000	± 25	35,0	± 1,0	22,0	± 1,0	15,0	± 0,5	40,0
**NT-35/22/15-3000-IP6	IP6	3000	± 25	35,0	± 1,0	22,0	± 1,0	15,0	± 0,5	40,0
**NT-35/22/15-3200-IP12E	IP12E	3200	± 25	35,0	± 1,0	22,0	± 1,0	15,0	± 0,5	40,0
**NT-35/22/15-5000-TH50	TH50	5000	± 25	35,0	± 1,0	22,0	± 1,0	15,0	± 0,5	40,0
**NT-35/22/17,5-3700-IP12E	IP12E	3700	± 25	35,0	± 1,0	22,0	± 1,0	17,5	± 0,5	46,7
**NT-35/22/17,5-	IP12R	3400	± 25	35,0	± 1,0	22,0	± 1,0	17,5	± 0,5	46,7

3400-IP12R										
**NT-35/22/17,5-3400-IP6	IP6	3400	± 25	35,0	± 1,0	22,0	± 1,0	17,5	± 0,5	46,7
**NT-35/22/22-8000-TH50	TH50	8000	+50 / - 25	35,0	± 1,0	22,0	± 1,0	22,0	± 0,5	60,30
**NT-35/22/22-4100-IP12R	IP12R	4100	± 25	35,0	± 1,0	22,0	± 1,0	22,0	± 0,5	60,30
**NT-45/19/16-6000-IP12E	IP12E	6000	± 25	45,0	± 1,0	19,0	± 1,0	16,0	± 0,6	93,50
**NT-45/19/16-6000-IP12R	IP12R	6000	± 25	45,0	± 1,0	19,0	± 1,0	16,0	± 0,6	93,50
**NT-45/19/16-6000-IP6	IP 6	6000	± 25	45,0	± 1,0	19,0	± 1,0	16,0	± 0,6	93,50
**NT-52/32/20-4400-IP6	IP 6	4400	± 25	52,0	± 1,0	32,0	± 1,0	20,0	± 0,48	121,50
**NT-52/32/20-4400-IP12E	IP1 2E	4400	± 25	52,0	± 1,0	32,0	± 1,0	20,0	± 0,48	121,50
**NT-52/32/20-7100-TH50	TH50	7100	± 25	52,0	± 1,0	32,0	± 1,0	20,0	± 0,48	121,50
**NT-60/21/10-3750-IP12E	IP 12E	3750	± 25	60,0	± 2,5	21,0	± 1,0	10,0	± 0,4	107,00
**NT-60/21/10-3750-IP6	IP 6	3750	± 25	60,0	± 2,5	21,0	± 1,0	10,0	± 0,4	107,00
**NT-60/21/10-4400-IP12R	IP 12R	4400	± 25	60,0	± 2,5	21,0	± 1,0	10,0	± 0,4	107,00
**NT-60/21/20-7600-IP12E	IP12E	7600	± 25	60,0	± 2,5	21,0	± 1,0	20,0	+0,6/-0,4	231,00
**NT-60/21/20-7600-IP12R	IP12R	7600	± 25	60,0	± 2,5	21,0	± 1,0	20,0	+0,6/-0,4	231,00
**NT-60/21/20-7600-IP6	IP6	7600	± 25	60,0	± 2,5	21,0	± 1,0	20,0	+0,6/-0,4	231,00
**NT-62/42/8-1300-IP12R	IP 12R	1300	± 25	62,0	± 2,5	42,0	± 1,5	8,0	± 0,6	57,50
**NT-62/42/20-3550-IP12E	IP 12E	3550	± 25	62,0	± 2,5	42,0	± 1,5	20,0	± 0,6	153,00
**NT-94/54	IP 6	2500	± 25	94,0	± 1,5	53,7	±	12,7	± 0,5	272,00

Núcleos toroidais produzidos no Brasil pela Sontag

<http://www.sontag.com.br/>

Ferrite

É o produto da combinação físico-química de óxido de ferro (Fe_2O_3) com óxidos metálicos, tais como : NiO, MnO₂, ZnO, BaO e outros.

Estes óxidos, devidamente misturados em proporções adequadas, são calcinados, moídos, moldados e sintetizados em fornos especiais, onde adquirem suas características mecânicas e eletromagnéticas finais.

Ferrite Mole (doce)

Tal material tem como principais características sua fácil condição de magnetização e desmagnetização além de elevada resistividade elétrica, que possibilita sua aplicação em níveis de frequência mais elevada que os núcleos de ferro silício laminados, podendo chegar a algumas dezenas de MHz com baixas perdas por correntes parasitas ou “*Eddy Current*”.

Ferrite Manganês - Zinco (MnZn)

É um ferrite de composição básica : $Fe_2O_3 + MnO_2 + ZnO$

Ferrite Manganês - Zinco (MnZn) grau MN25

É indicado para aplicações como núcleo de transformadores ou choques de potência para frequências da ordem de 200 KHz, com perdas desprezíveis.

Ferrite Níquel - Zinco (NiZn)

É um ferrite de composição básica : $Fe_2O_3 + NiO + ZnO$

Ferrite Níquel - Zinco (NiZn) grau N3F

É um ferrite indicado para aplicações como núcleo de pequenas bobinas, bastões de antena, núcleos balun, *beads* supressores de ruído e outros tipos de núcleos para frequências de até 6 MHz, para uso em filtros com perdas desprezíveis.

Ferrite Níquel - Zinco (NiZn) grau N4A

É um ferrite indicado para as mesmas aplicações que o grau N3F, entretanto, para frequências de até 12 MHz.

Ferrite Níquel - Zinco (NiZn) grau N2A

É um ferrite indicado para aplicações em que se necessite uma permeabilidade maior que para os graus N3F e N4A, entretanto, para frequências de até 3MHz.

Ferrite Níquel - Zinco (NiZn) grau N3G

Este material foi, especialmente, desenvolvido para aplicação como “*Impeder*“ para serem aplicados em equipamentos de solda por indução de tubos metálicos.

Ferrite para Supressores de Interferências EletroMagnéticas

Características de nossos ferrites para esta aplicação, ou seja : XL, Rs e Z em função de frequência.

Ferrite Duro (Hard)

Este material tem como característica principal sua elevada coercitividade que o caracteriza como imã permanente.

Ferrite de Bário

É um ferrite duro de composição básica : $Fe_2O_3 + BaO$

Ferrite de Bário grau M1B

É um tipo de imã permanente não orientado ou isotrópico para aplicações como : acoplamento magnético para hidrômetros, suspensão magnética para watômetros, para uma série de aplicações, em instrumentos de medição, em comandos e outras aplicações gerais.

Pó de Ferro

Tal material é obtido com micro esferas de ferro (Ferrocarbonilo) aglomeradas com resinas especiais.

Pó de Ferro (Ferrocarbonilo) grau E

É um material para ser aplicado como núcleo de bobinas para frequências de até 50 MHz com perdas desprezíveis e tem como principal vantagem sua elevada estabilidade de fator de qualidade e permeabilidade como função do tempo, campo magnético aplicado e variação da temperatura.

Micro - Choques

Nesta categoria de produtos temos pequenas bobinas com valores indutivos de 1 μ H a 1mH.

Unidades de Pureza e Convergência

São unidades magnéticas multipolares para ajuste de pureza e convergência para cinescópios em cores.

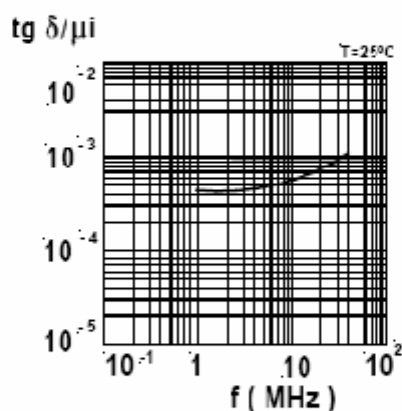
SONTAG

PÓ DE FERRO (Ferrocarbonilo) grau E

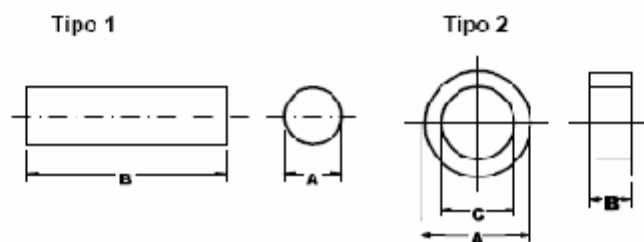
• Características Magnéticas

Fermeabilidade Inicial ($B \leq 0,1\text{mT}$, $T=25^\circ\text{C}$) - μ_i $9,0 \pm 10\%$
Perdas ($B \leq 0,1\text{ mT}$, $f = 40\text{ MHz}$, $T = 25^\circ\text{C}$) - $\text{tg } \delta / \mu_i \leq 1100 \times 10^{-6}$
Max. Temperatura de uso $\leq 150^\circ\text{C}$

Curvas Características



• Características Mecânicas



Código	Dimensões (mm)			Tipo
	A	B	C	
E1003C5	10,0±0,2	3,0±0,2	5,0±0,2	2
E1604	1,59±0,05	3,85±0,1		1
E2408	2,35±0,05	8,0±0,3		1
E4710	4,7±0,1	10,0±0,3		1

Obs : Núcleos com outros perfis ou dimensões poderão ser desenvolvidos sob consulta.

SONTAG COM. E PART. LTDA.
Tel : (11) 5523-6722 - Fax : (11) 5686-9779

Av. N. Sra. do Sabara' , 243
04685-000 - São Paulo - SP

Fontes para consulta :

<http://people.zeelandnet.nl/wgeeraert/ferriet.htm> (links de diversos fabricantes)

http://pt.wikipedia.org/wiki/Permeabilidade_%28f%C3%ADsica%29

http://www.hamradioindia.org/downloads.php?d_op=getit&lid=30

http://www.dx.hu/~ha7ty/toroid_datasheet.pdf

http://www.bls.fr/amatech/electronique/Composants/Transfos_toriques/transf_tor.htm

<http://www.uoguelph.ca/~antoon/circ/toroids.htm>

<http://www.electronics-tutorials.com/basics/toroids.htm>

http://www.electronics-tutorials.com/basics/toroidcharts_mcq.htm

http://www.amidon-inductive.com/aai_ironpowdercores.htm

http://www.amidon-inductive.com/aai_ferritecores.htm

http://www.thornton.com.br/port/p_t.htm

<http://www.sontag.com.br/>

<http://www.oselectronics.com/downloads/Broadband%20Transformers.pdf>

<http://home24.inet.tele.dk/oz1pif/AN749.pdf> (AN479, nota clássica da Motorola)

Os melhores livros sobre o assunto:

"Some Broad Band Transformers" de Ruthroff

"Ferromagnetic Design and Applications Handbook" de Doug DeMaw

Espero que essas informações sejam úteis !

Adinei

PY2ADN [py2adn \(arroba\) yahoo.com.br](mailto:py2adn@arroba.yahoo.com.br)