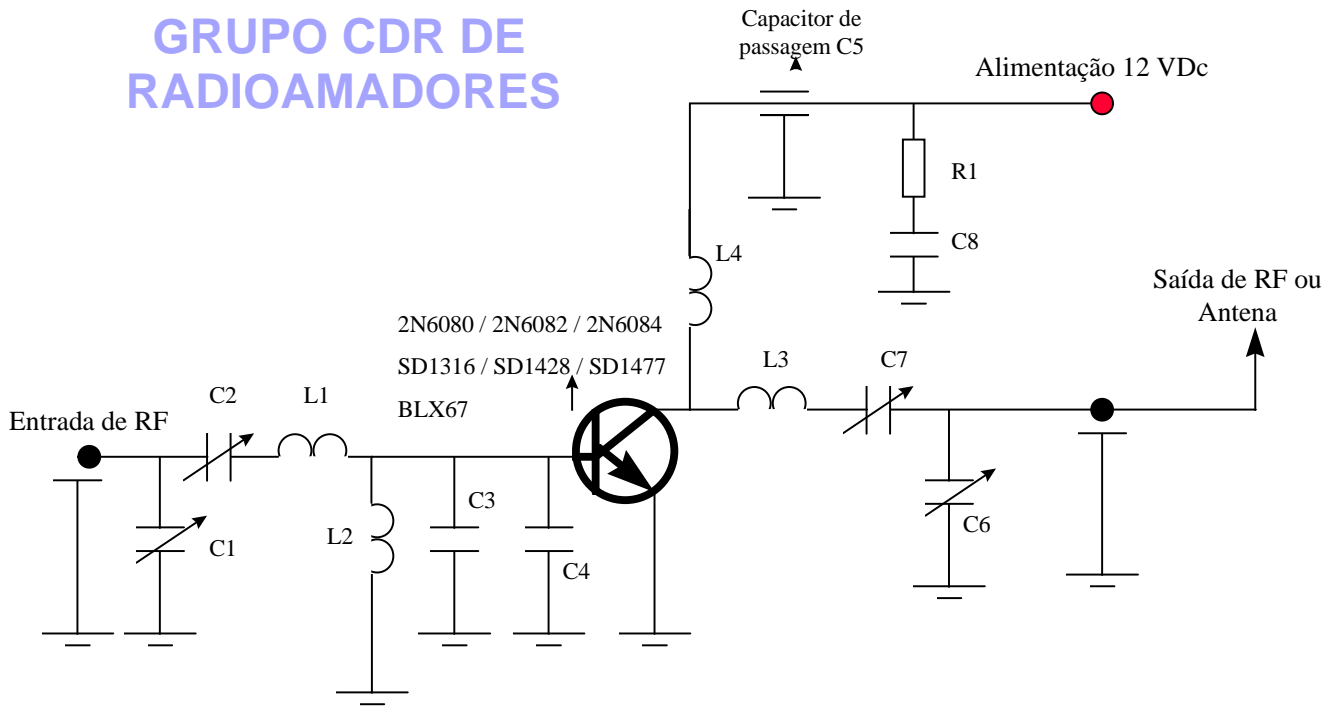


# AMPLIFICADOR DE VHF OU UHF

## GRUPO CDR DE RADIOAMADORES



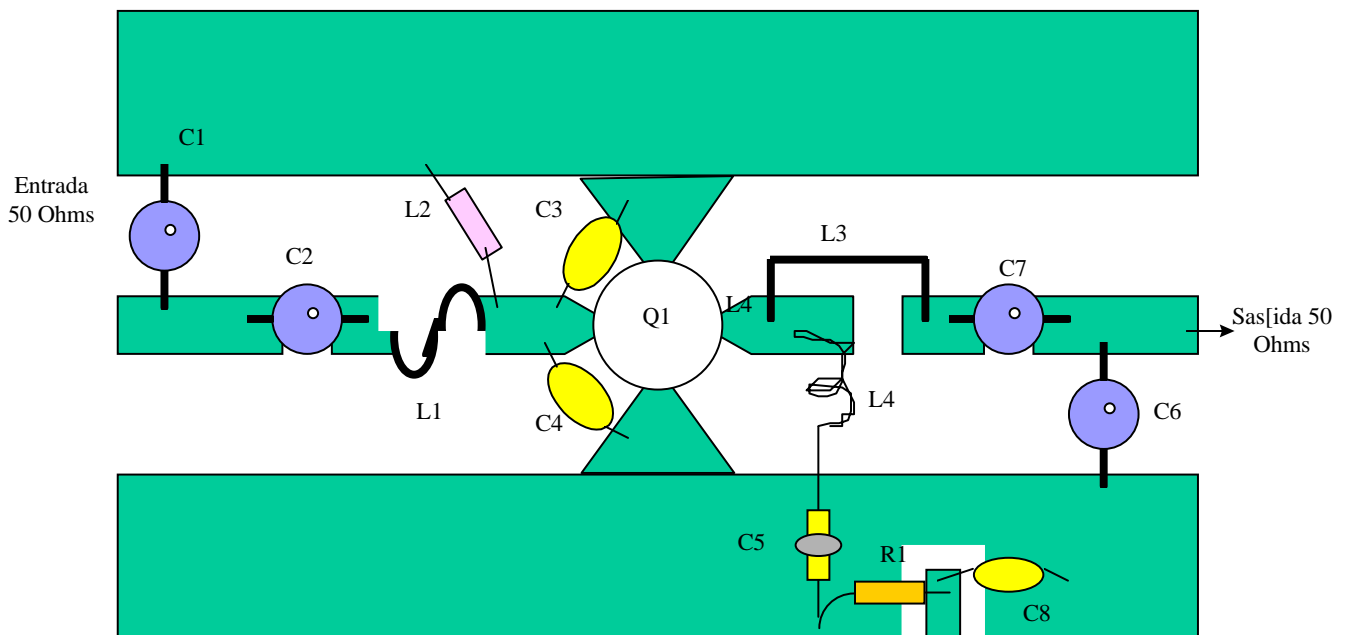
L1 : é de uma espira de fio de cobre de 1,2 mm com diâmetro de 6 mm

L2: Chave de RF de 1uH com ferrite

L3: é um pedaço de fio de 2mm com 30 mm em forma de jumper com 2 mm acima do impresso

L4: 2 espiras juntas de fio de cobre 0,5 mm e diâmetro interno de 3 mm e comprimento dos terminais de 8 mm

## CIRCUITO IMPRESSO



## Material para Amplificador de VHF

### Semi Condutores p/ VHF

Q 1 2N6080/ 2N6082/ 2N6084/ SD1416/ SD1428/ SD1477

### Resistores +++++

R1 10 Ohms - 1/2 W

### Capacitores -----

C1, C2, C6, C7 Trimmer 1,8 a 18 pF

C3, C4 Disco Cerâmico 56 pF 250 V

C5 Capacitor passante de 3,9 nF 250 V

C8 Capacitor Poliester de 100 nF 250 V

### Bobinas +-+-+-+

L1, L3, L4 Ver o esquema elétrico

L2 Chave de RF de 1 uH com ferritre

### Diversos \$%%\$

Placa de circuito impresso de dupla face fibra de vidro de 1,5 mm

Chapa de alumínio de 3 mm como dissipador

Fios, solda, conectores de UHF para chassis com 4 parafusos

Cabos coaxial de 50 ohms

Fonte de alimentação de 12 V x 5 A

Cabo de alimentação de 2,5 mm polarizado

Caixa e parafusos para colocar o circuito

## Material para Amplificador de UHF:

### Semi Condutores p/ UHF

Q 1 BLX67

### Resistores +++++

R1 10 Ohms - 1/2 W

### Capacitores -----

C1, C2, C6, C7 Trimmer 1,8 a 18 pF

C3, C4 Disco Cerâmico 18 pF 250 V

C5 Capacitor passante de 3,9 nF 250 V

C8 Capacitor Poliester de 100 nF 250 V

### Bobinas +-+-+-

L1, L3, L4 Ver o esquema elétrico

L2 Chave de RF de 1 uH com ferritre

### Diversos \$%%\$

Placa de circuito impresso de dupla face fibra de vidro de 1,5 mm

Chapa de alumínio de 3 mm como dissipador

Fios, solda, conectores de UHF para chassis com 4 parafusos

Cabos coaxial de 50 ohms

Fonte de alimentação de 12 V x 5 A

Cabo de alimentação de 2,5 mm polarizado

Caixa e parafusos para colocar o circuito

MATÉRIA ELABORADA E TESTADA POR ZZ2TRX - GERALDO